



Officina EPS



Catalogo

ESTERNI

Officina EPS

La nostra **Missione** è trasformare il **Polistirolo** in **Arte funzionale**, combinando **estetica, praticità e funzionalità**. Siamo Impegnati a **innovare continuamente**, utilizzando le **tecnologie più avanzate** per offrire soluzioni **uniche e personalizzate** ai nostri clienti.

INFO

- 01 Azienda
- 03 Lavorazioni

EDILIZIA

- 07 Cornici Finestre
- 19 Cornicioni
- 25 Marcapiani
- 31 Pietre Angolari e Bugne
- 35 Coprimuro e Copertine
- 39 Sottodavanzali
- 43 Zoccolature
- 45 Chiavi di Volta
- 47 Mensole
- 49 Griglie Aereazione
- 51 Colonne
- 53 Semi Colonne



Legenda



Polistirolo Espanso



Versione Resinata



Perchè il Polistirolo?

è un materiale **versatile** e **innovativo** che offre numerosi vantaggi nel campo dell'architettura:

Leggerezza

Facilita l'installazione e riduce i carichi strutturali.

Durabilità

Resiste nel tempo senza deteriorarsi, anche in condizioni climatiche difficili.

Flessibilità produttiva

Permette la realizzazione di forme complesse e dettagli precisi.

Isolamento termico

Migliora l'efficienza energetica degli edifici.

Economicità

Riduce i costi senza compromettere la qualità estetica.



Realizzabile su
misura



Angolo su misura

Indice

Officina EPS

Arte e Funzionalità: Innovazione con il Polistirolo Espanso

Offcina EPS, un'azienda leader nella lavorazione del polistirolo, specializzata nella progettazione e realizzazione di cornici, modanature, colonne, capitelli e altre strutture decorative. Trasformiamo le idee dei nostri clienti in realtà tangibili e durature, offrendo soluzioni di alta qualità per il settore architettonico





Azienda

Dal Disegno alla Stampa

I clienti di **Officina EPS** possono contare su un supporto completo, dalla fase di **progettazione** fino alla **realizzazione** di decorazioni, insegne e altri oggetti in polistirolo e polistirene espanso ad alta densità stagionato. Il prodotto finale ottenuto da questi materiali è **leggero, maneggevole, isolante e riciclabile**. Questo consente di **sostituire efficacemente il cemento e il gesso nella decorazione architettonica, senza compromettere l'estetica, l'efficacia e la sicurezza**.

Su richiesta, Officina EPS realizza insegne, banner pubblicitari e insegne per esterni, progettati per resistere a intemperie e grandine. **Non esitare a contattare** il nostro personale tecnico per maggiori informazioni e per richiedere un **preventivo gratuito**.

Visita officinaeps.it/prodotti-personalizzati





Lavorazioni

Replica Perfetta, Polistirene che Prende Forma

Officina EPS, situata a Napoli, è un punto di riferimento nella lavorazione e commercializzazione del polistirene espanso. È in grado di realizzare una vasta gamma di prodotti, tra cui cornici, insegne, banner ed elementi architettonici, utilizzando polistirolo e polistirene. Grazie a un personale altamente competente e formato, un'ampia esperienza accumulata nel corso degli anni e all'ausilio di macchinari all'avanguardia, l'azienda campana supporta studi di progettazione, clienti industriali e privati. Inoltre, offre assistenza nelle fasi di progettazione, prototipazione e rendering 3D, fondamentali per definire le bozze del lavoro e per arrivare a un prodotto finale che soddisfi perfettamente le esigenze dell'utilizzatore. Per tradurre in realtà le idee ci serviamo di strumenti tecnologici, sempre a passo con i tempi.

Visita officinaeps.it/prodotti-personalizzati

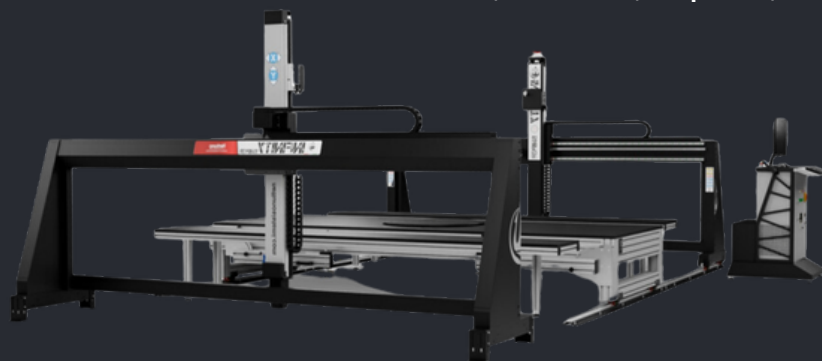




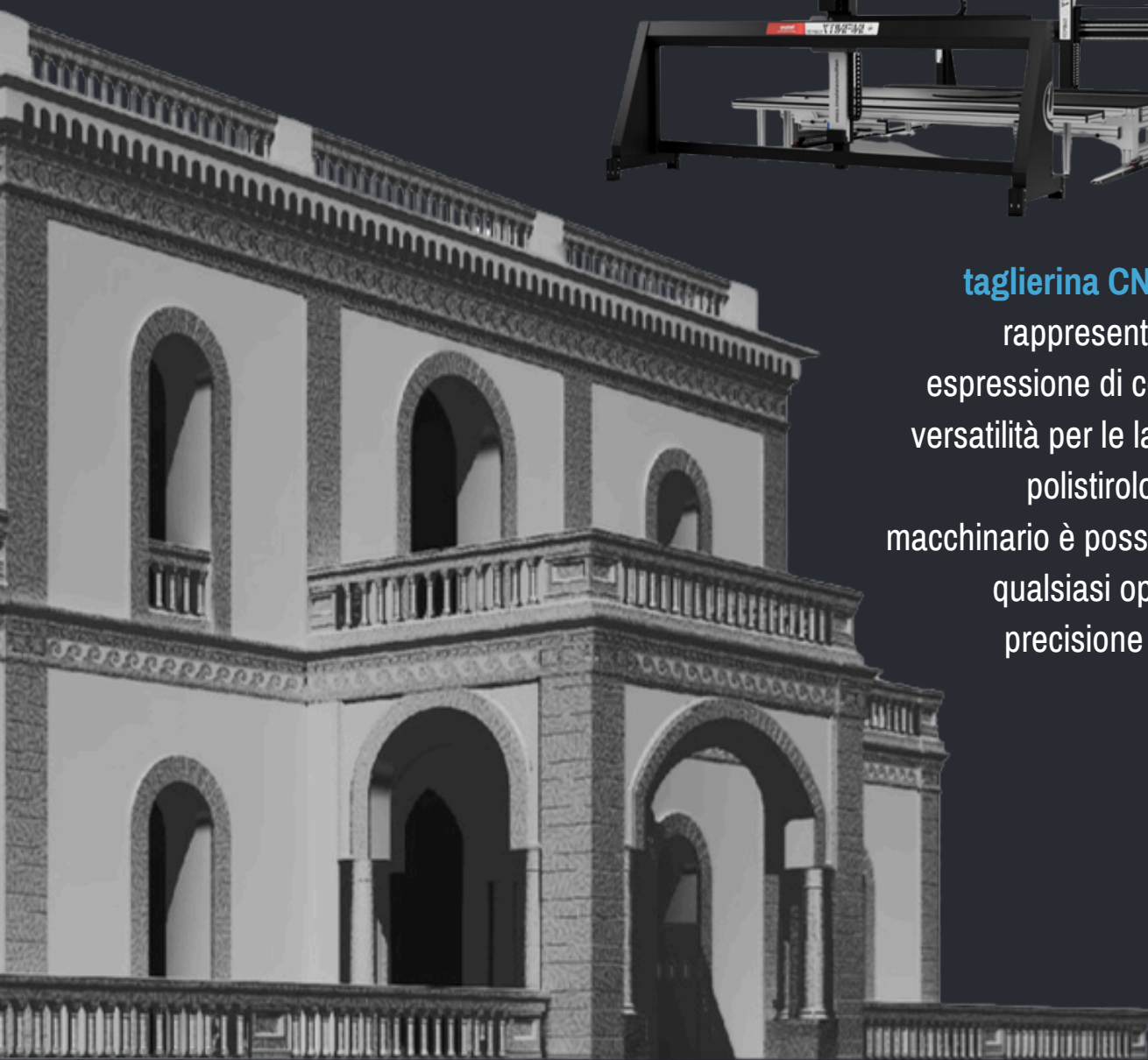
Scanner 3d per il rilievo di artefatti particolarmente complessi da riprodurre in digitale



fresa CNC a 5 assi atta a realizzare qualsiasi tipo di forma come ad esempio riproduzione di decorazioni per l'architettura, quali cornici, cornicioni, colonne, capitelli, etc



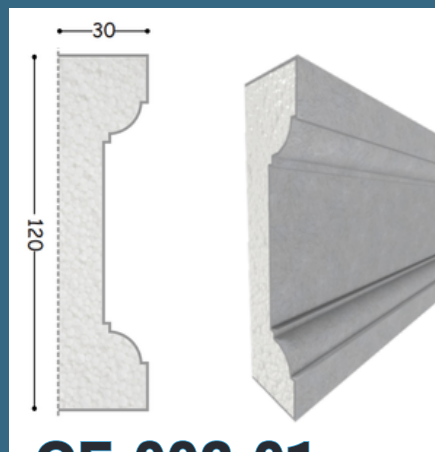
taglierina CNC filo a caldo rappresenta la massima espressione di completezza e versatilità per le lavorazioni del polistirolo. Con questo macchinario è possibile eseguire qualsiasi operazione con precisione e senza limiti



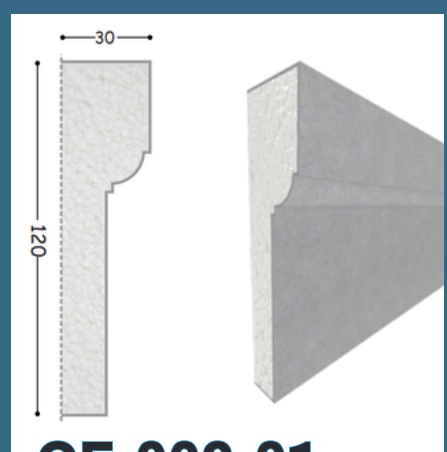
Lavorazioni



CF-001-01

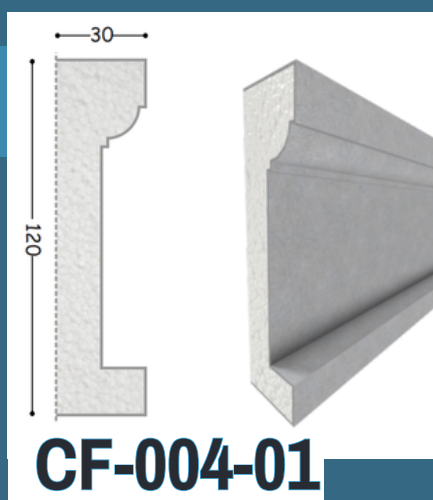


CF-002-01



CF-003-01



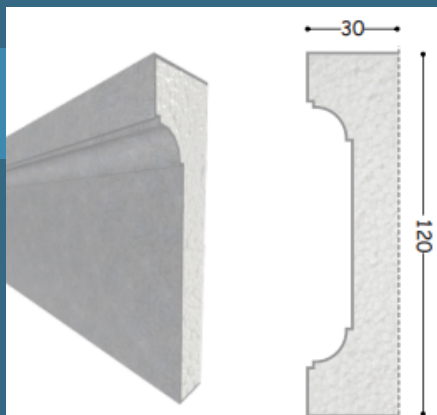


Stile, Leggerezza e Resistenza

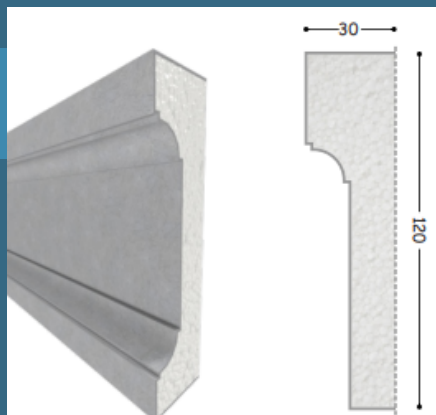
Le cornici per finestre in polistirolo sono leggere, facili da installare e imitano materiali tradizionali come legno o pietra. Offrono un'alternativa economica e resistente agli agenti atmosferici, ideali per decorare facciate senza necessità di rinforzi strutturali.

Cornici Per Finestre

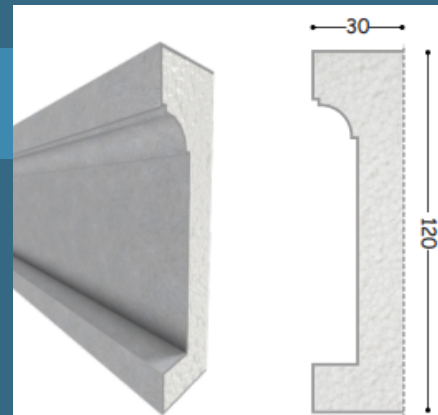
h: 120-150-250-400
 l: 25-30-40-50-70
 p: 1200-2000



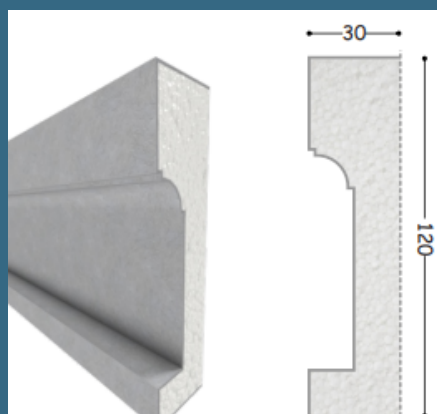
CF-008-01



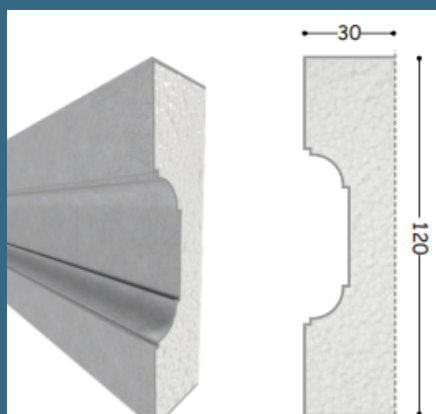
CF-009-01



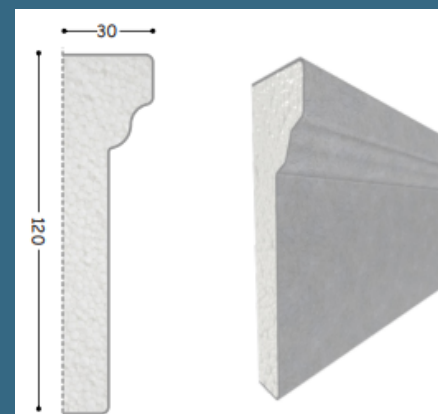
CF-010-01



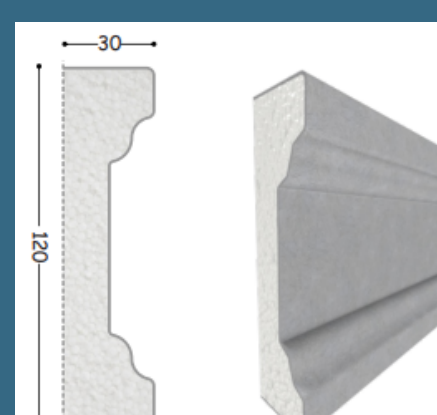
CF-011-01



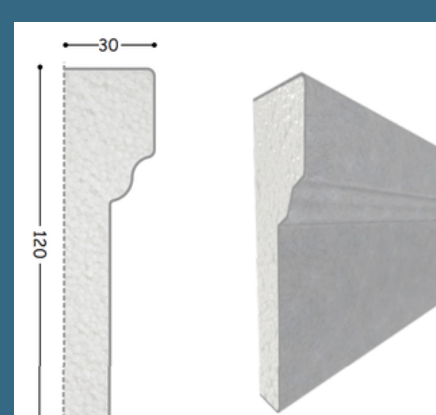
CF-012-01



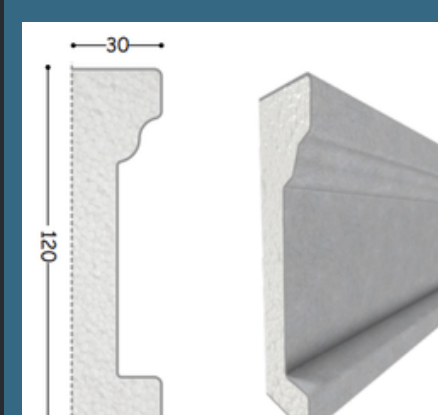
CF-013-01



CF-014-01

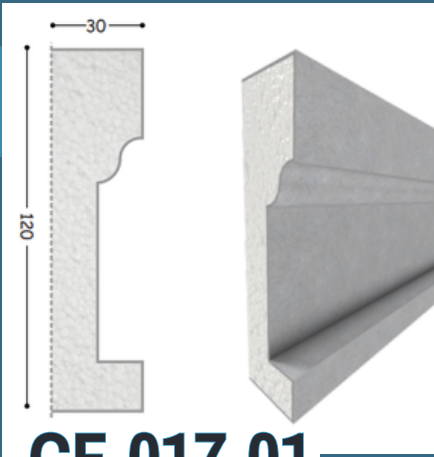


CF-015-01

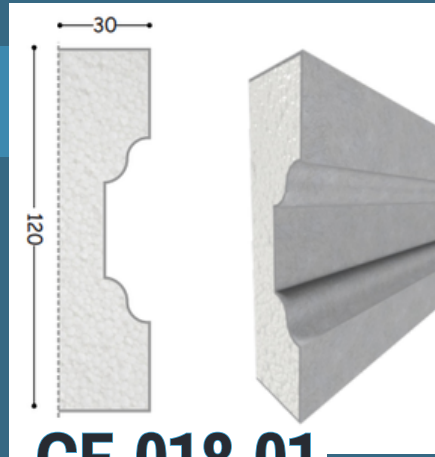


CF-016-01





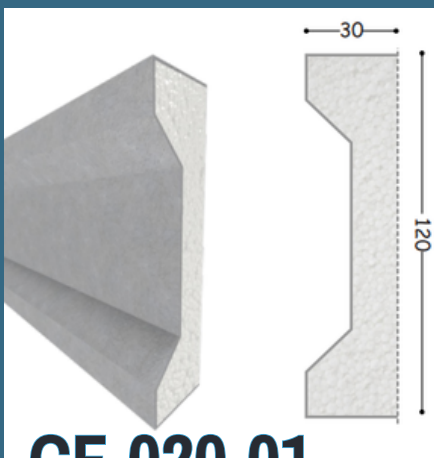
CF-017-01



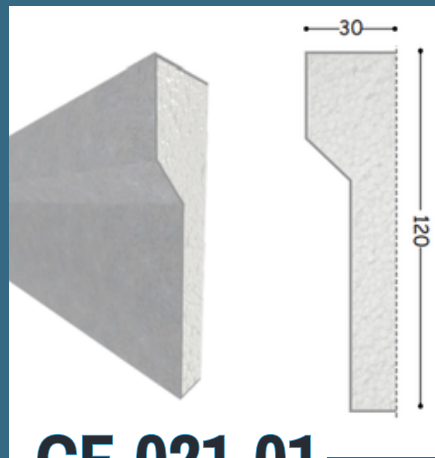
CF-018-01



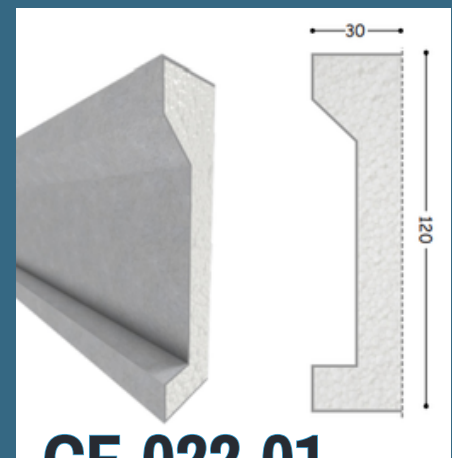
CF-019-01



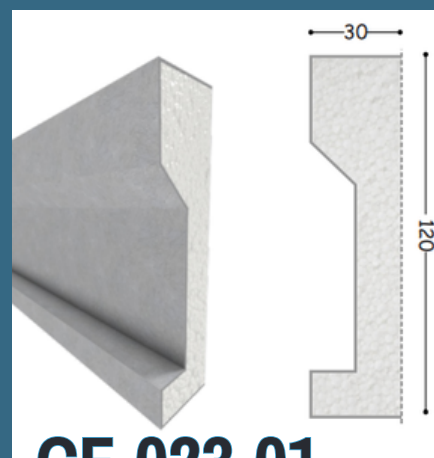
CF-020-01



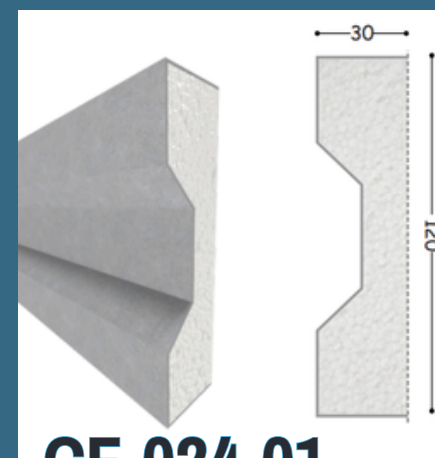
CF-021-01



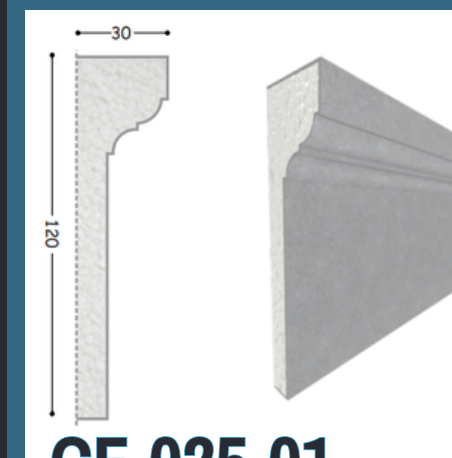
CF-022-01



CF-023-01



CF-024-01

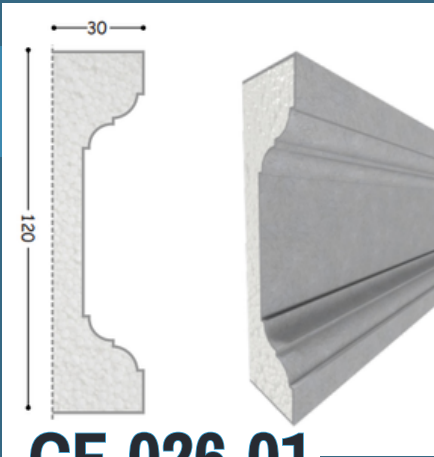


CF-025-01

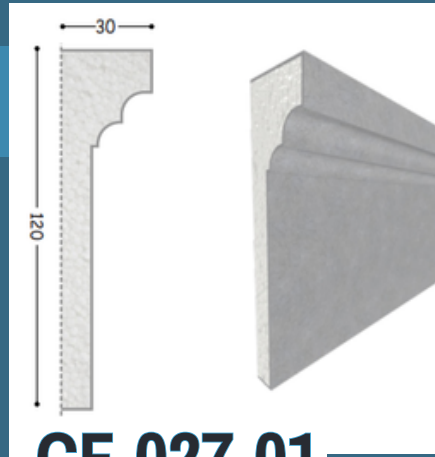


Cornici Per Finestre

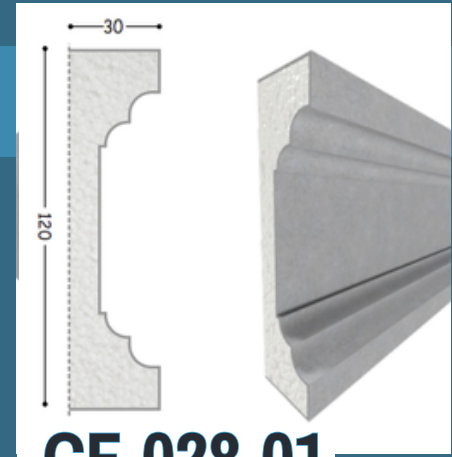
h: 120-150-250-400
l: 25-30-40-50-70
p: 1200-2000



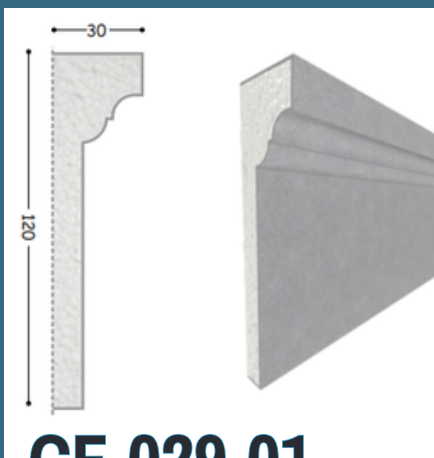
CF-026-01



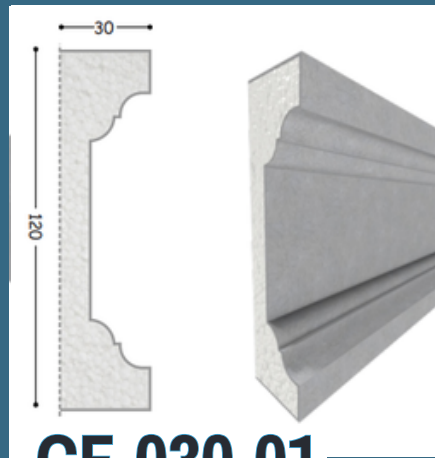
CF-027-01



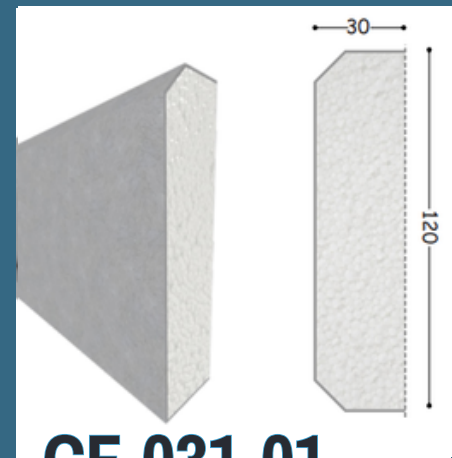
CF-028-01



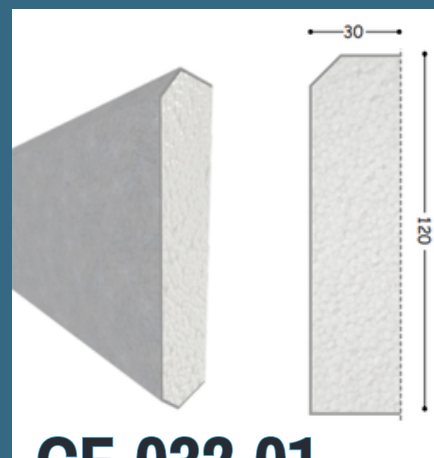
CF-029-01



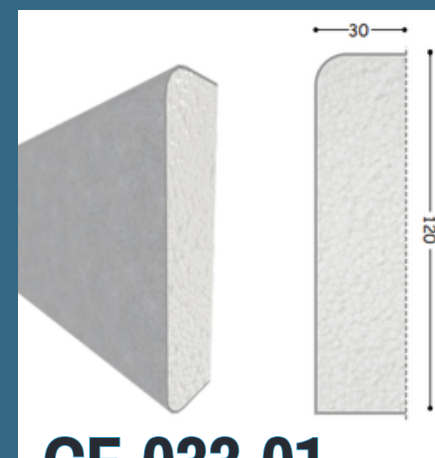
CF-030-01



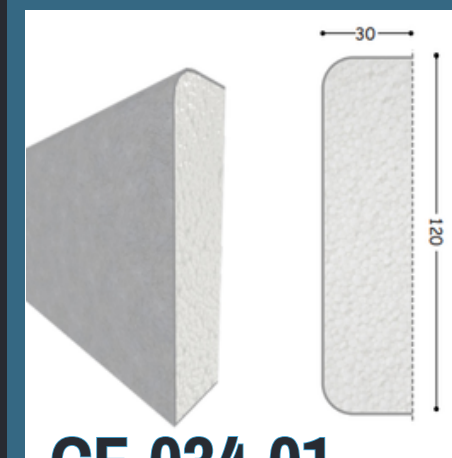
CF-031-01



CF-032-01

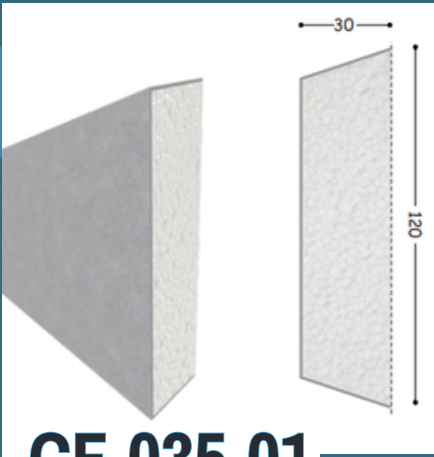


CF-033-01

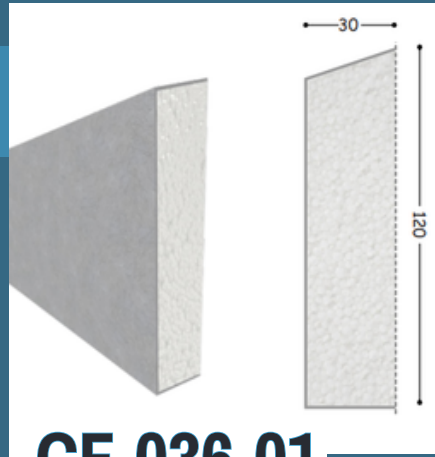


CF-034-01





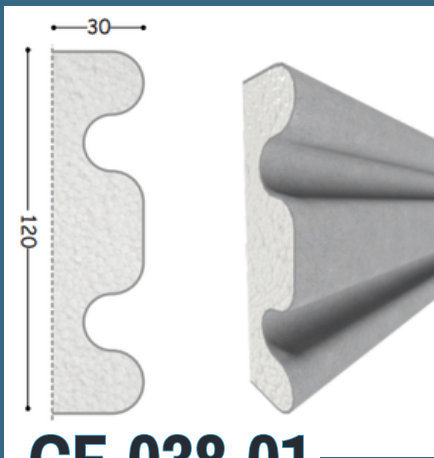
CF-035-01



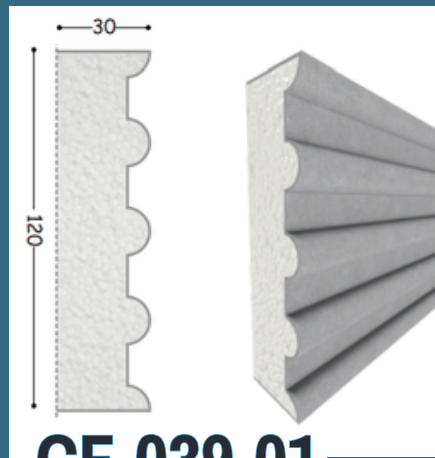
CF-036-01



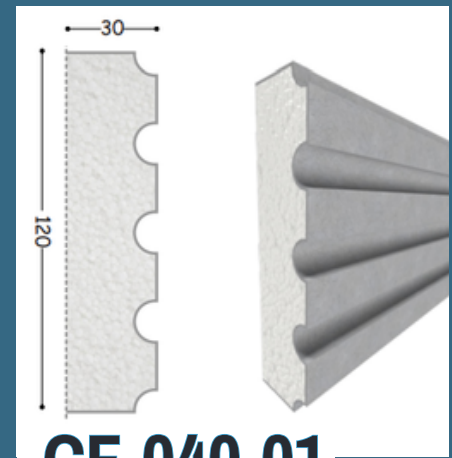
CF-037-01



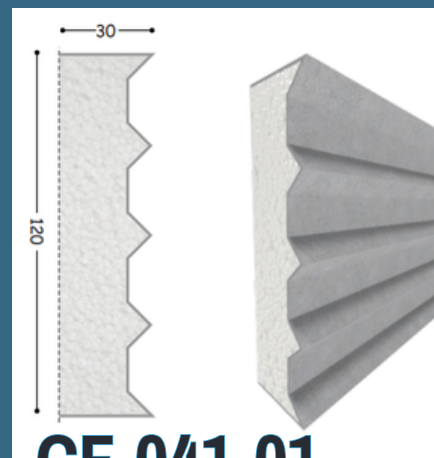
CF-038-01



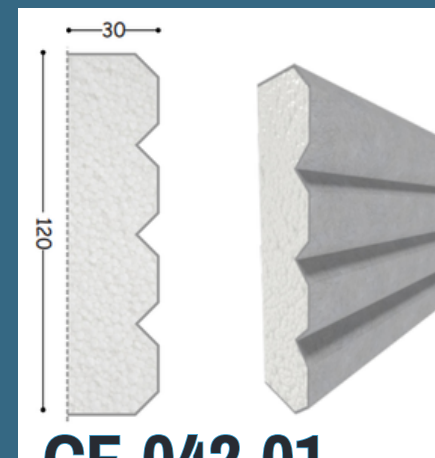
CF-039-01



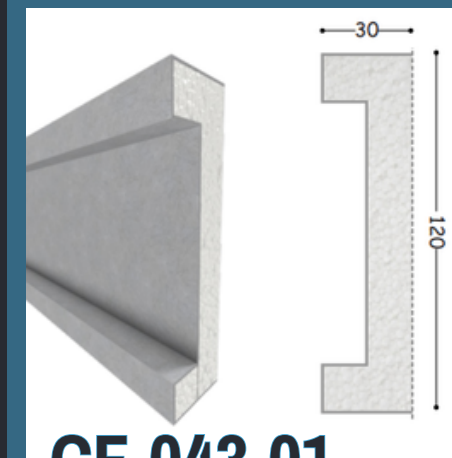
CF-040-01



CF-041-01



CF-042-01

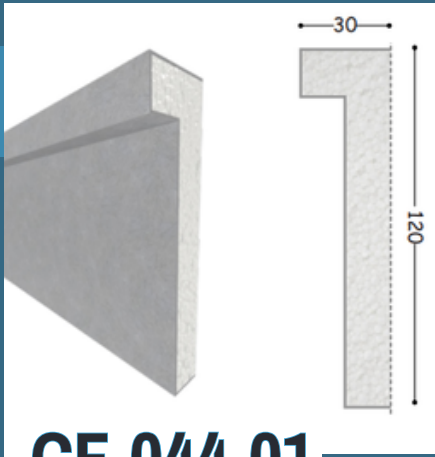


CF-043-01

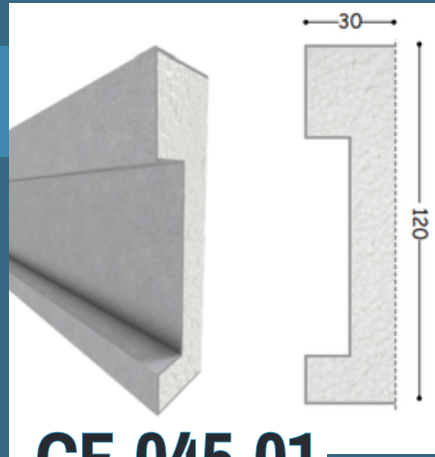


Cornici Per Finestre

h: 120-150-250-400
 P: 25-30-40-50-70
 P: 1200-2000



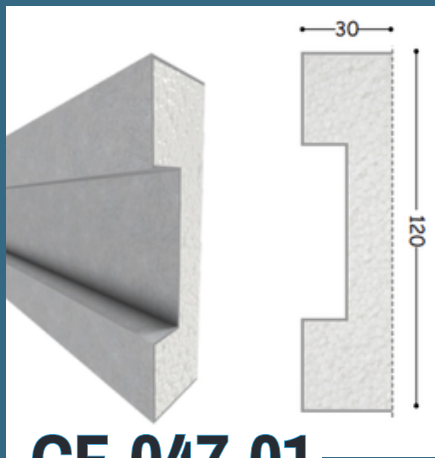
CF-044-01



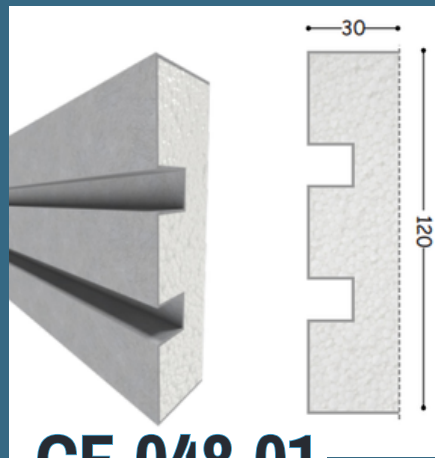
CF-045-01



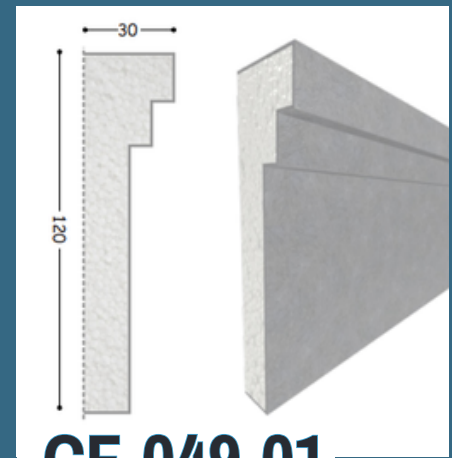
CF-046-01



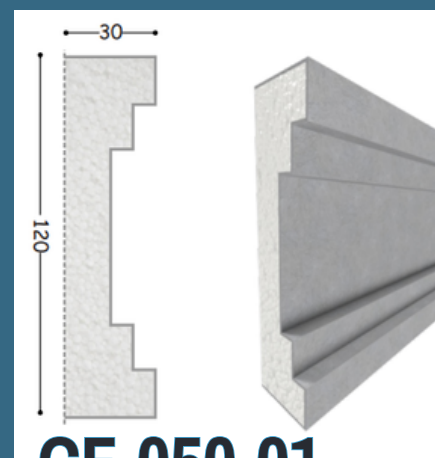
CF-047-01



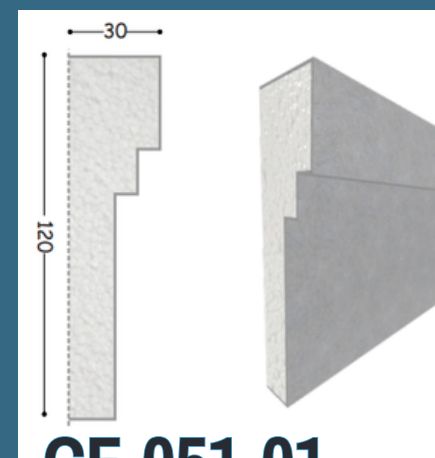
CF-048-01



CF-049-01



CF-050-01



CF-051-01

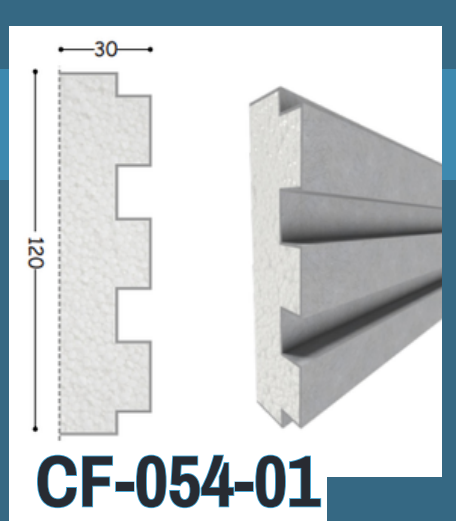


CF-052-01

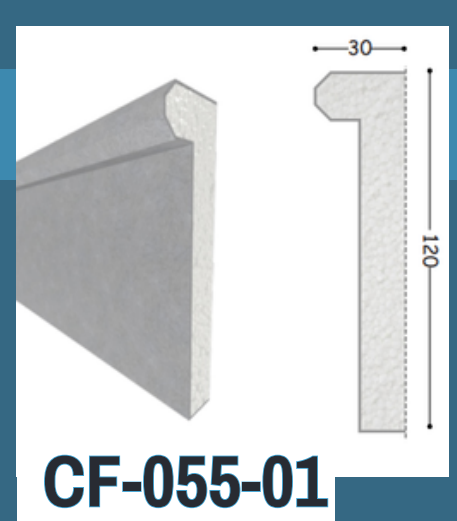




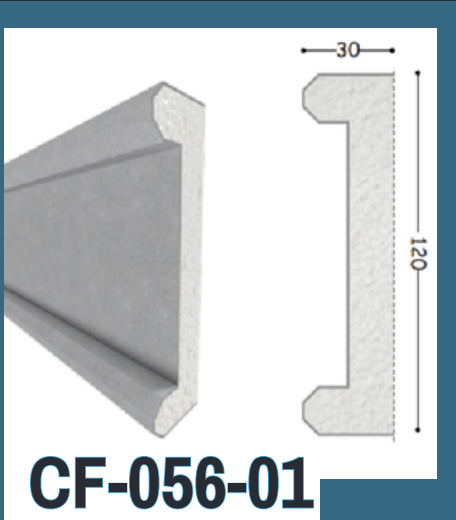
CF-053-01



CF-054-01



CF-055-01



CF-056-01



CF-057-01



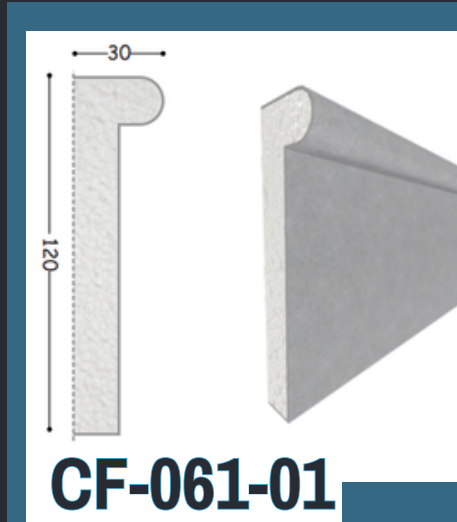
CF-058-01



CF-059-01



CF-060-01

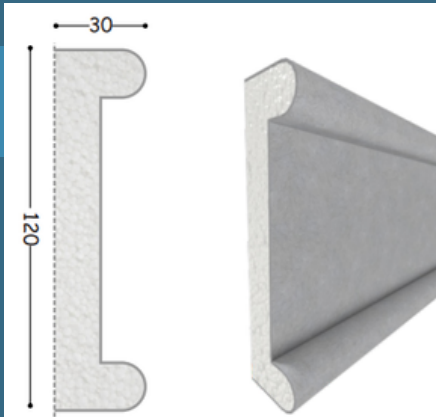


CF-061-01

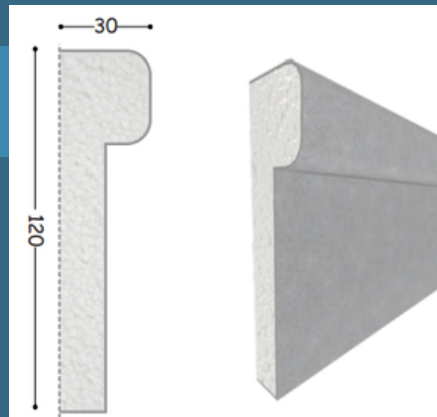


Cornici Per Finestre

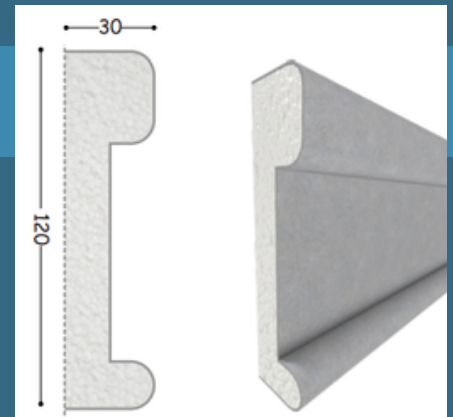
h: 120-150-250-400
 l: 25-30-40-50-70
 l²: 1200-2000



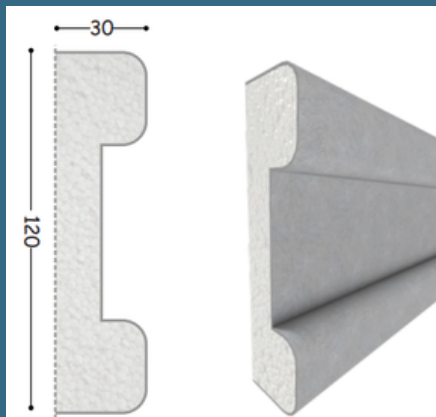
CF-062-01



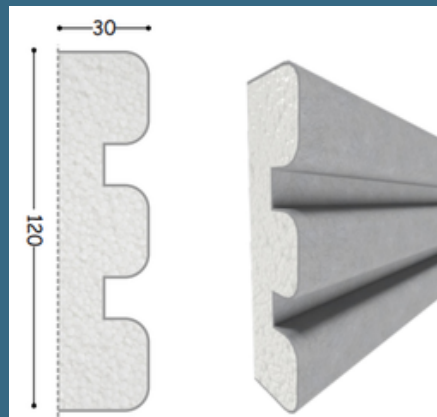
CF-063-01



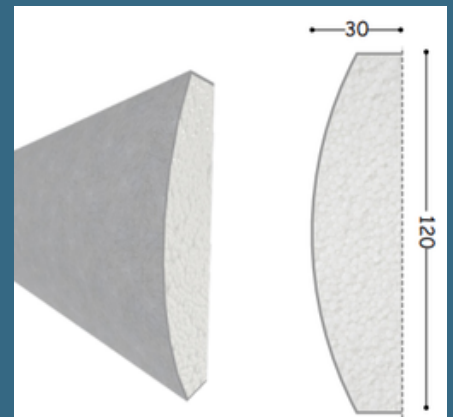
CF-064-01



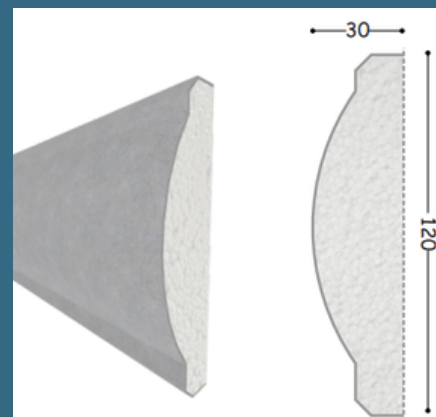
CF-065-01



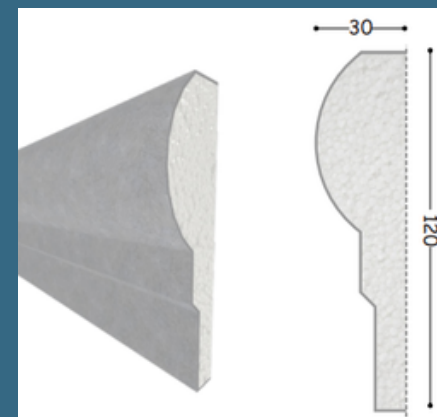
CF-066-01



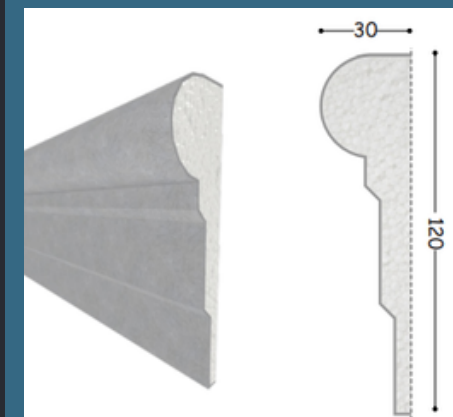
CF-067-01



CF-068-01

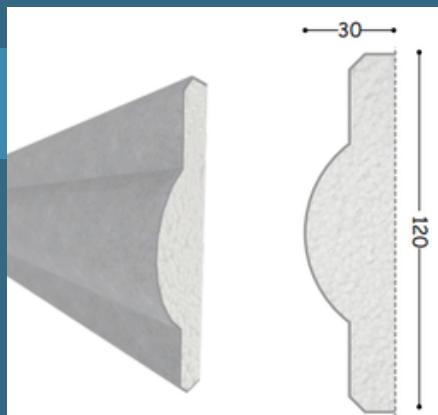


CF-069-01

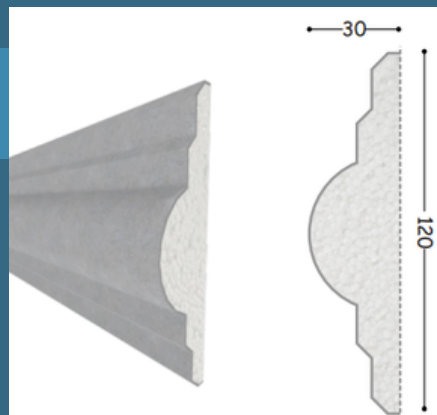


CF-070-01

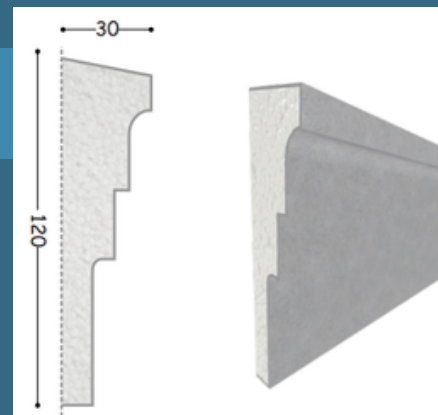




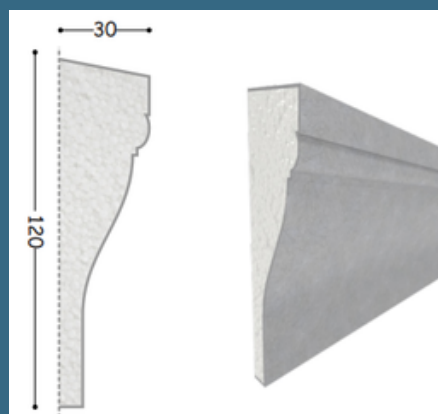
CF-071-01



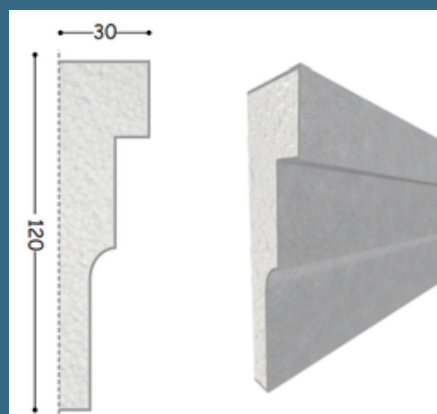
CF-072-01



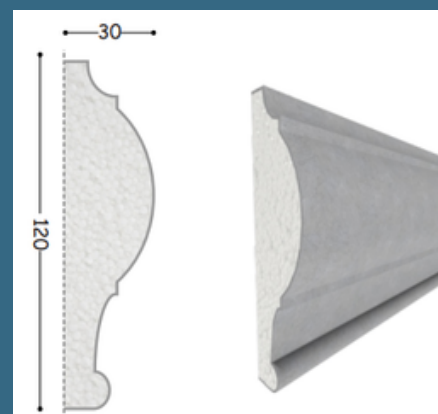
CF-073-01



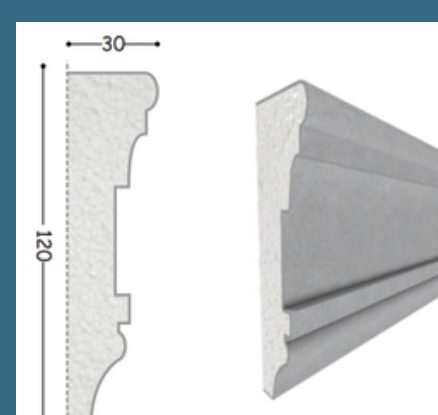
CF-074-01



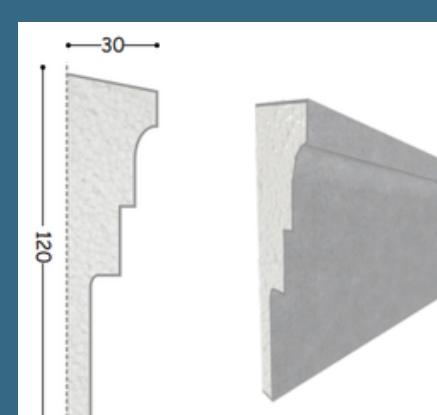
CF-075-01



CF-076-01



CF-077-01



CF-078-01



Cornici Per Finestre

h: 120-150-250-400
 P: 25-30-40-50-70
 P: 1200-2000



EPS
RES
[Icon: Saw blade]
[Icon: Corner bracket]

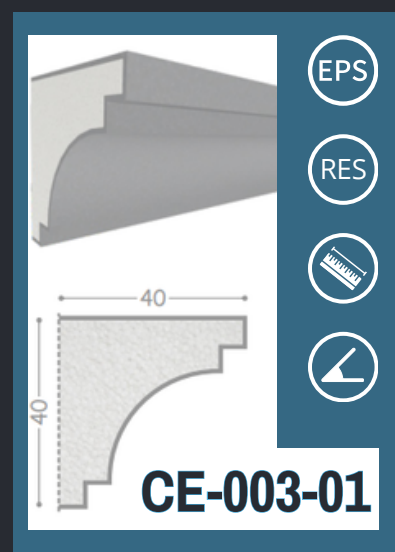
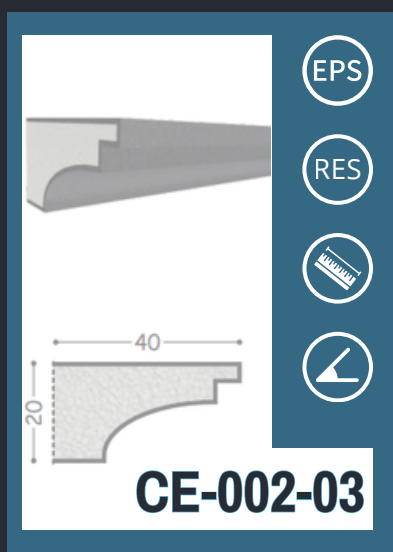
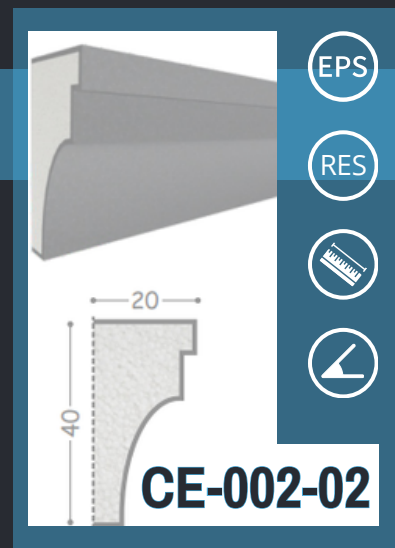
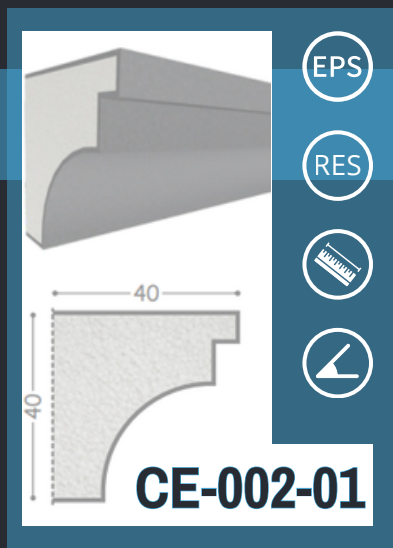
CE-001-01

EPS
RES
[Icon: Saw blade]
[Icon: Corner bracket]

CE-001-02

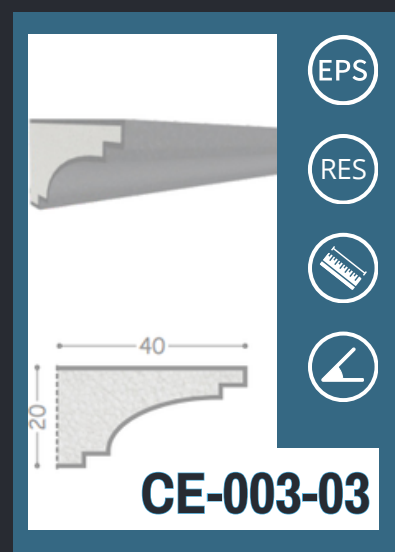
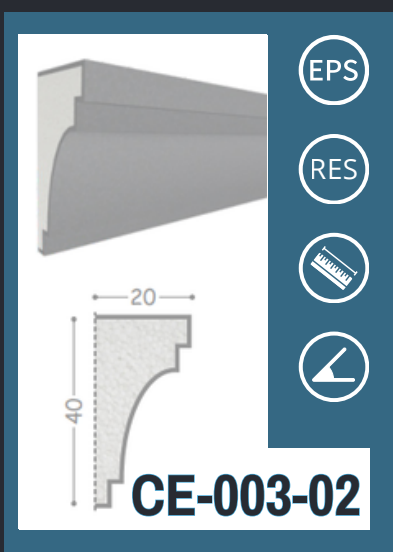
EPS
RES
[Icon: Saw blade]
[Icon: Corner bracket]

CF-001-03



Eleganza e Protezione

I cornicioni prefabbricati sono elementi decorativi che valorizzano le facciate degli edifici, conferendo eleganza e raffinatezza. Oltre a migliorare l'estetica, offrono anche una funzione protettiva contro le intemperie, contribuendo alla durabilità della struttura. Disponibili in diverse forme e stili, si adattano facilmente a varie tipologie architettoniche.



EPS
RES
MURALE
L

CE-004-01

EPS
RES
MURALE
L

CE-004-02

EPS
RES
MURALE
L

CE-004-03

EPS
RES
MURALE
L

CE-005-01

EPS
RES
MURALE
L

CE-005-02

EPS
RES
MURALE
L

CE-005-03

EPS
RES
MURALE
L

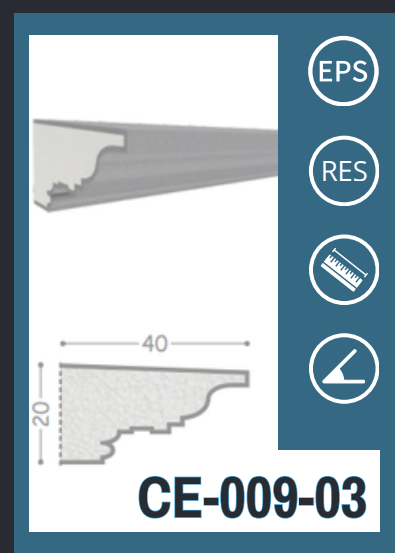
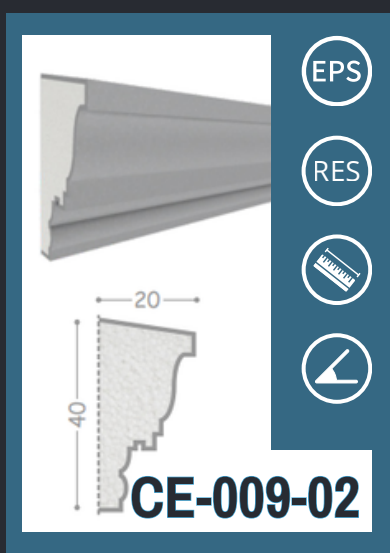
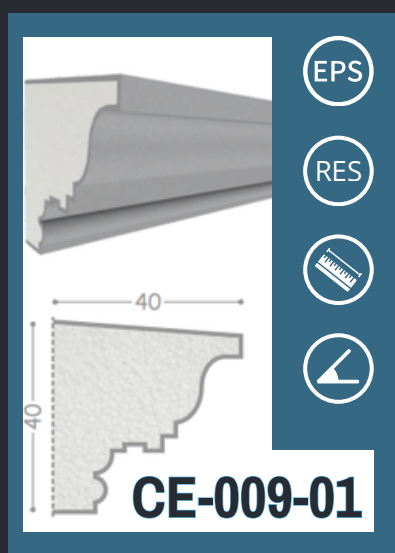
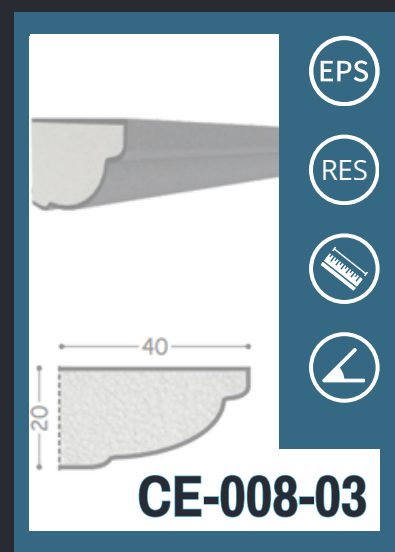
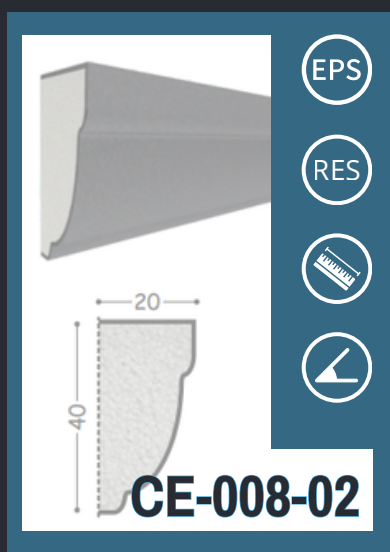
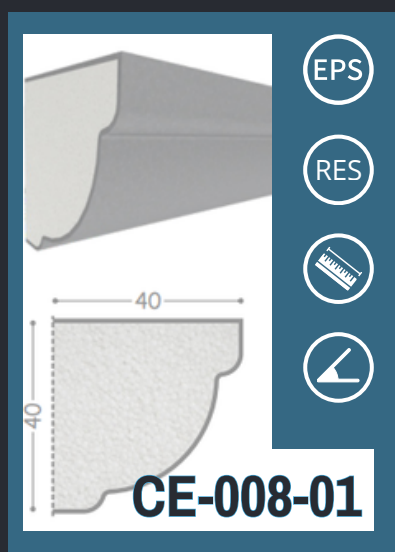
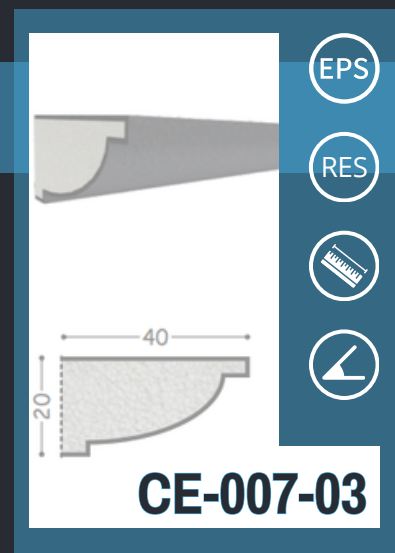
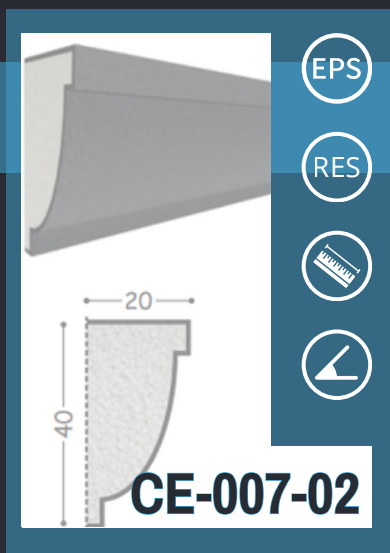
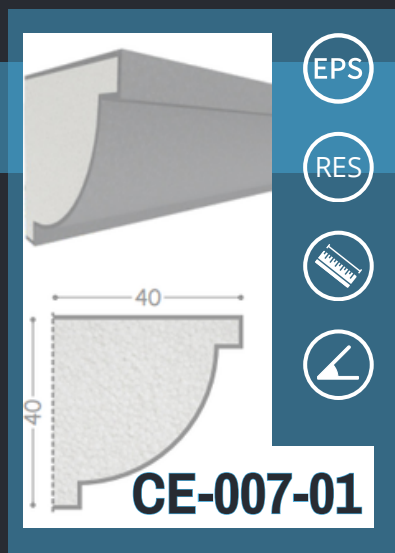
CE-006-01

EPS
RES
MURALE
L

CE-006-02

EPS
RES
MURALE
L

CE-006-03



Cornicioni

h: 20-30-40-50-70
P: 20-30-40-50-70
P: 120-200

EPS
RES
MURALE
L

CE-010-01

EPS
RES
MURALE
L

CE-010-02

EPS
RES
MURALE
L

CE-010-03

EPS
RES
MURALE
L

CE-011-01

EPS
RES
MURALE
L

CE-011-02

EPS
RES
MURALE
L

CE-011-03

EPS
RES
MURALE
L

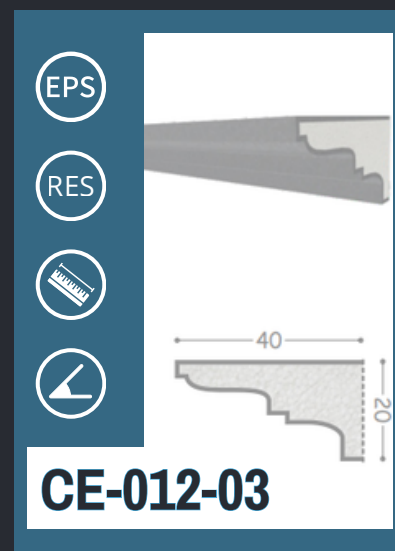
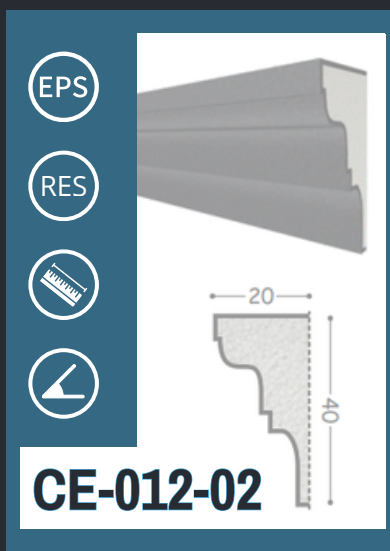
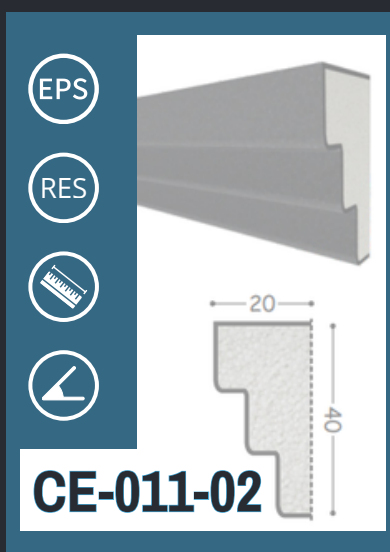
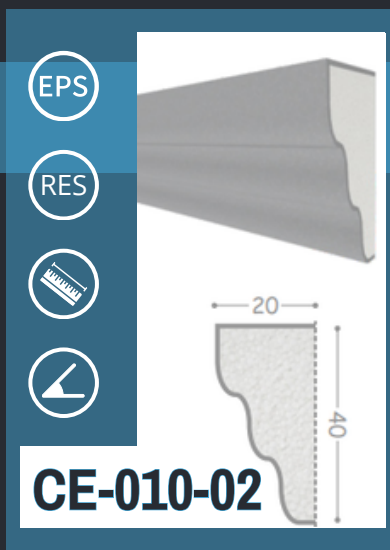
CE-012-01

EPS
RES
MURALE
L

CE-012-02

EPS
RES
MURALE
L

CE-012-03



Cornicioni

h: 20-30-40-50-70
P: 20-30-40-50-70
P: 120-200



MC-001-01

EPS RES

A technical drawing of a mold profile labeled MC-001-01. It shows a cross-section with a width of 40 and a height of 100. The profile has a decorative, stepped top edge. Below the drawing are icons for EPS, RES, a ruler, and a corner.

MC-002-01

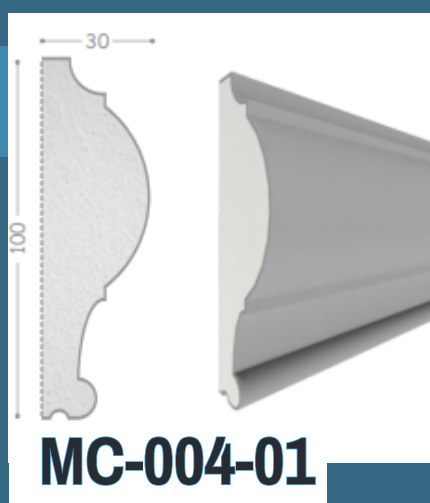
EPS RES

A technical drawing of a mold profile labeled MC-002-01. It shows a cross-section with a width of 30 and a height of 100. The profile has a decorative, stepped top edge. Below the drawing are icons for EPS, RES, a ruler, and a corner.

MC-003-01

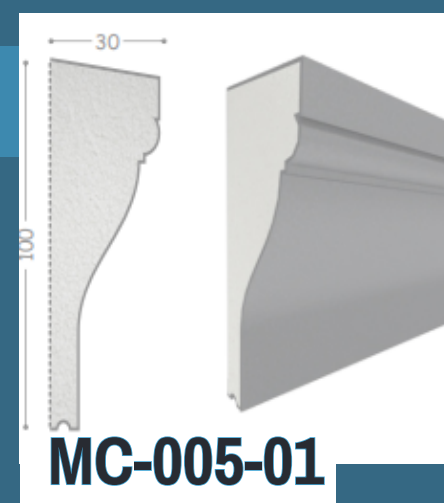
EPS RES

A technical drawing of a mold profile labeled MC-003-01. It shows a cross-section with a width of 20 and a height of 100. The profile has a decorative, stepped top edge. Below the drawing are icons for EPS, RES, a ruler, and a corner.



EPS

RES



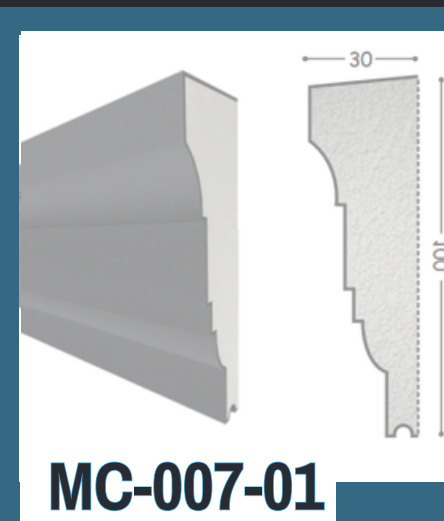
EPS

RES



EPS

RES



EPS

RES



Eleganza e Ordine per le Facciate

I marcapiani prefabbricati sono elementi architettonici utilizzati per evidenziare e separare i piani di un edificio, donando ordine e carattere alla facciata. Con la loro funzione estetica, contribuiscono a migliorare la composizione visiva e a definire le proporzioni dell'edificio. Disponibili in vari stili, si integrano facilmente in diversi contesti architettonici, dal classico al contemporaneo.

Marcapiani

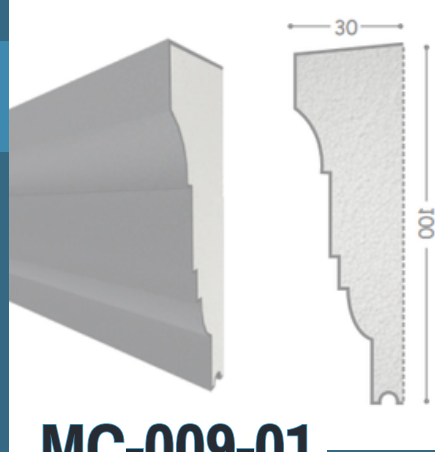
h: 20-30-40-50-70

P: 20-30-40-50-70

P: 1200-2000



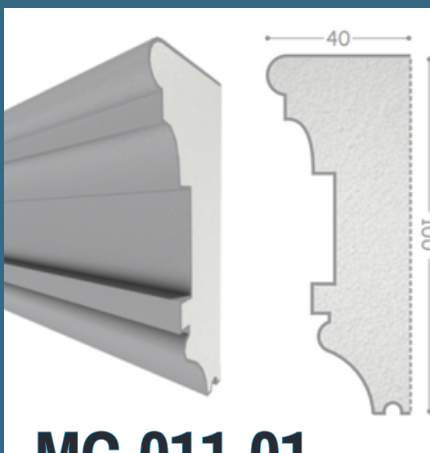
MC-008-01



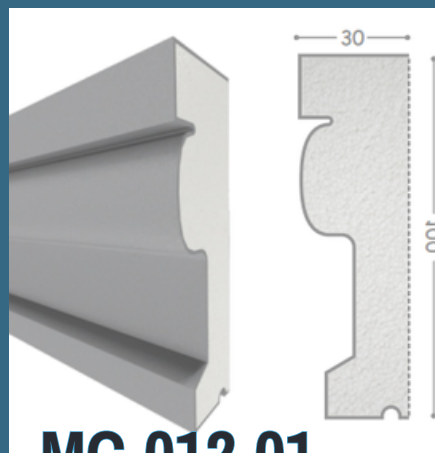
MC-009-01



MC-010-01



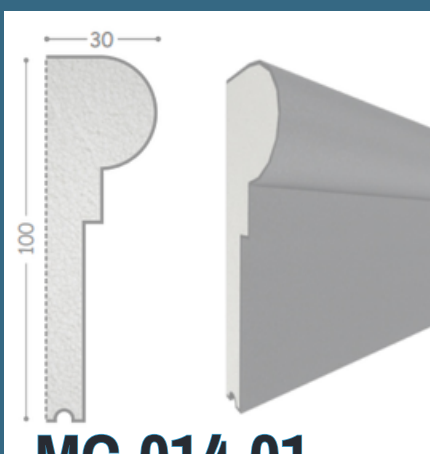
MC-011-01



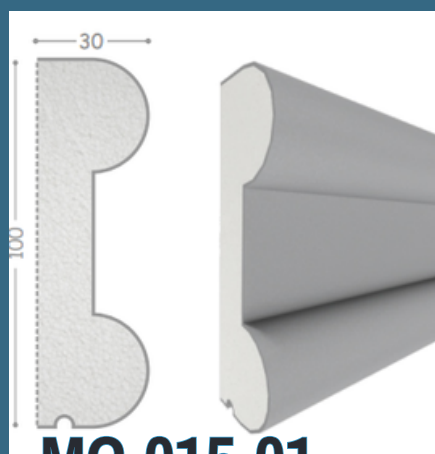
MC-012-01



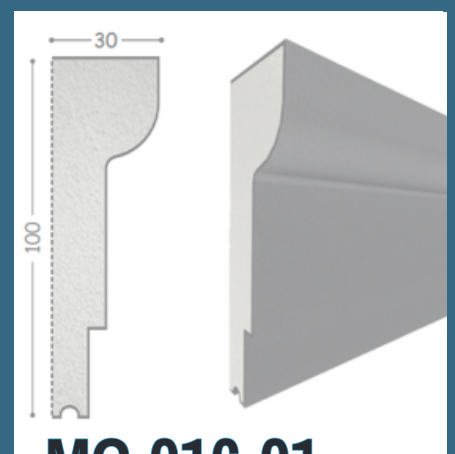
MC-013-01



MC-014-01

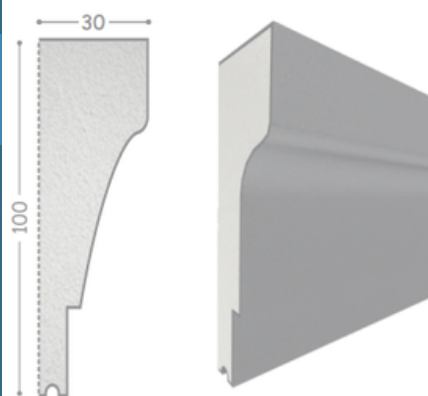
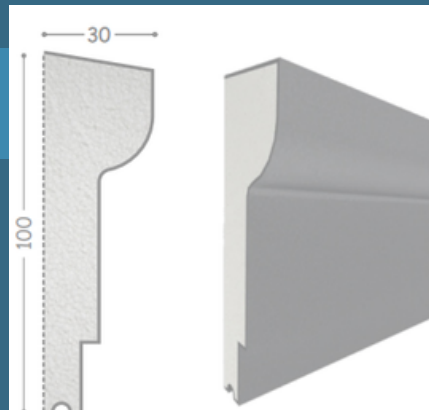
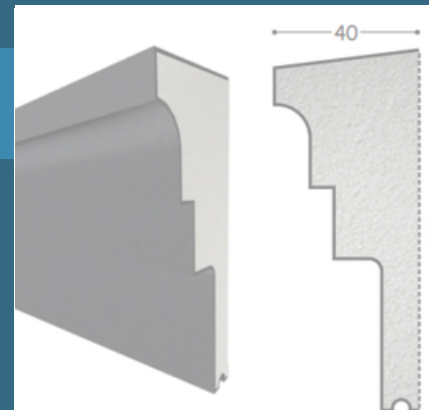
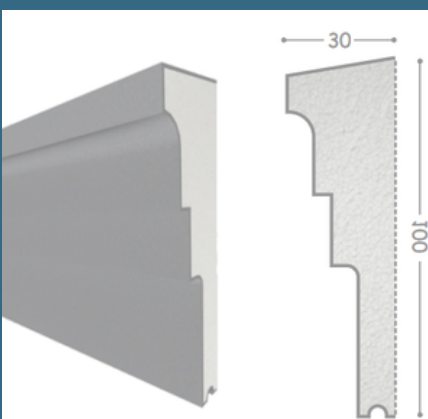
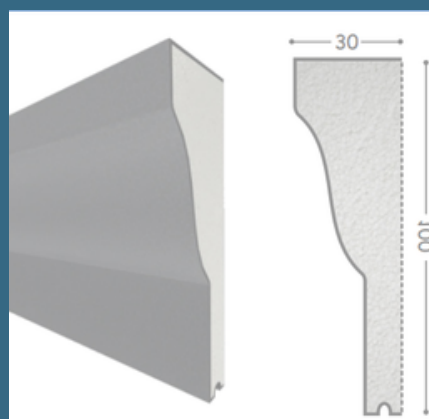
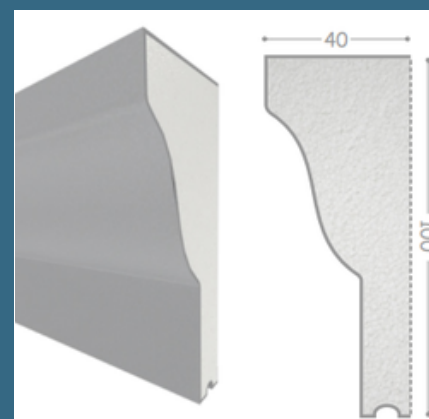
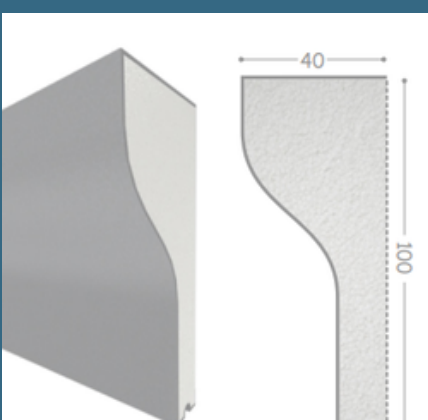
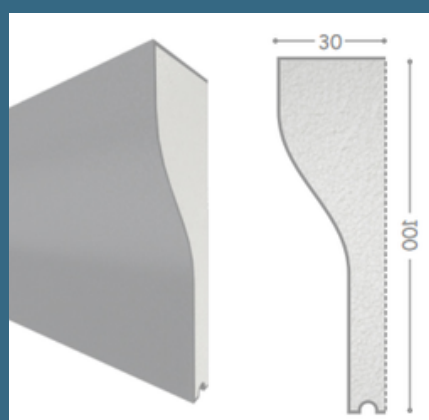
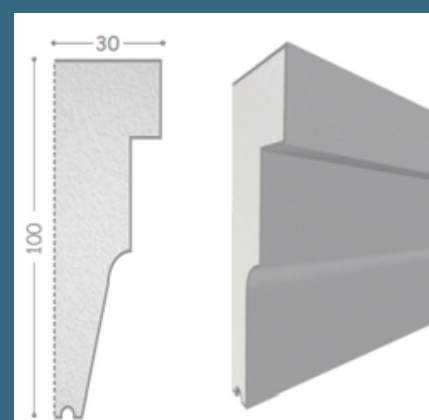


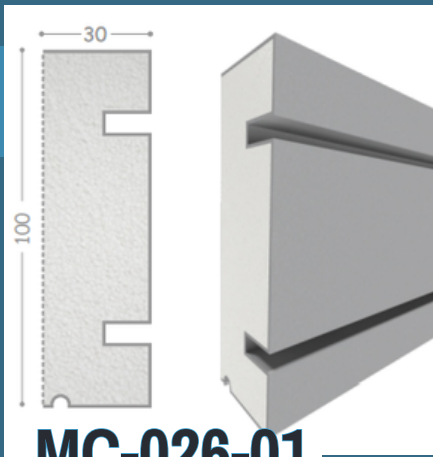
MC-015-01



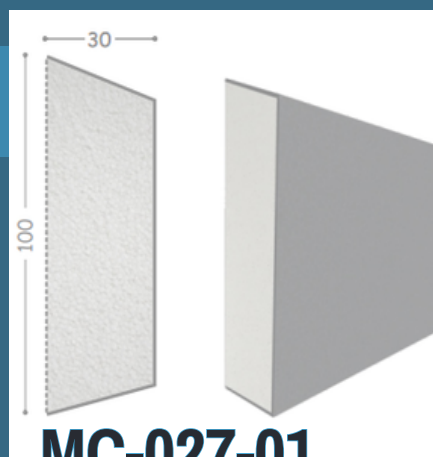
MC-016-01



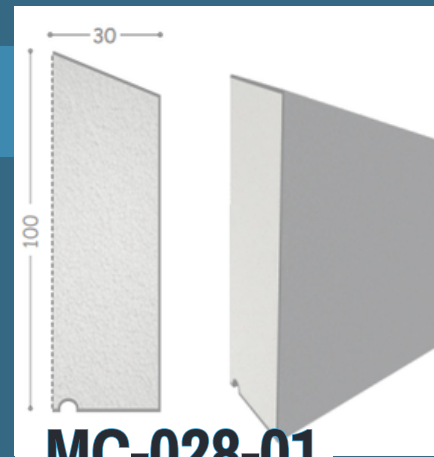
**MC-017-01****MC-018-01****MC-019-01****MC-020-01****MC-021-01****MC-022-01****MC-023-01****MC-024-01****MC-025-01**



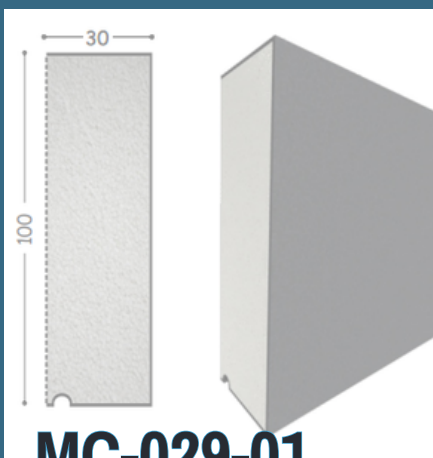
MC-026-01



MC-027-01



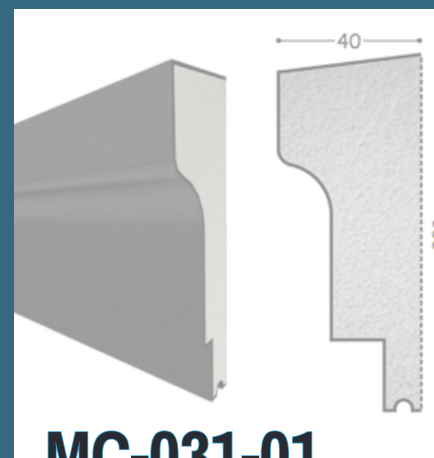
MC-028-01



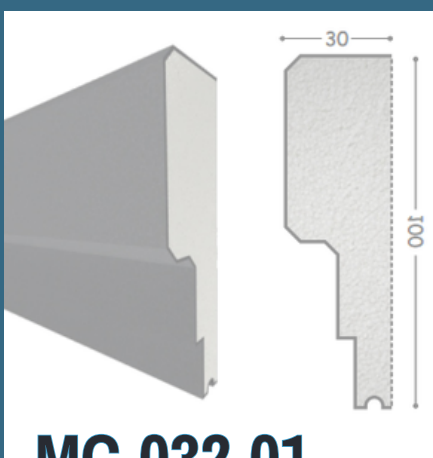
MC-029-01



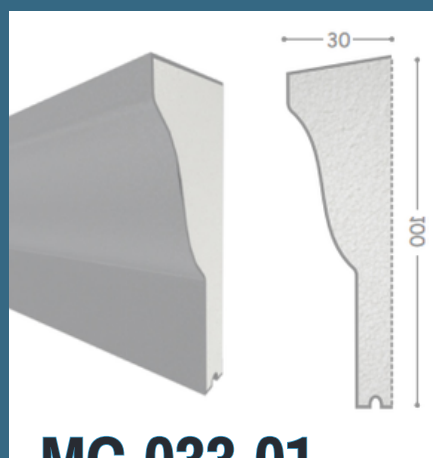
MC-030-01



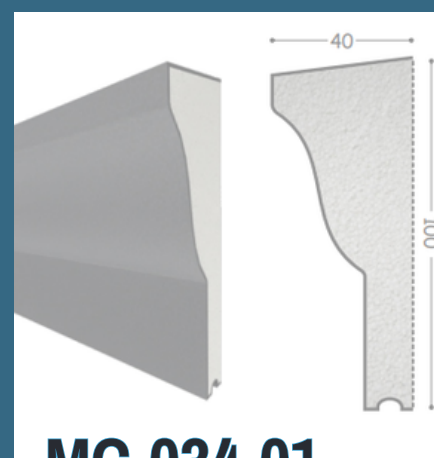
MC-031-01



MC-032-01

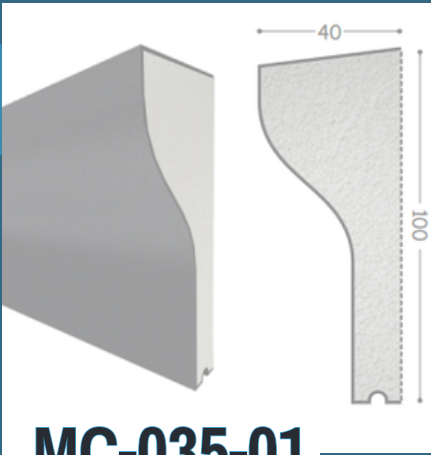


MC-033-01

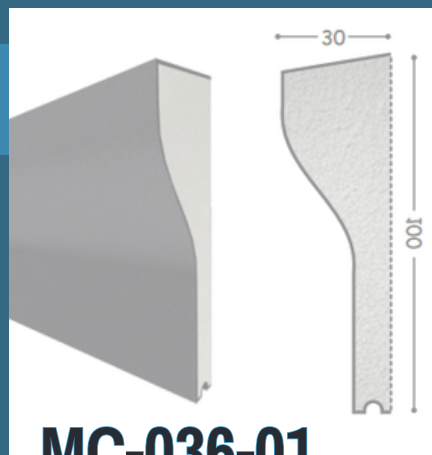


MC-034-01





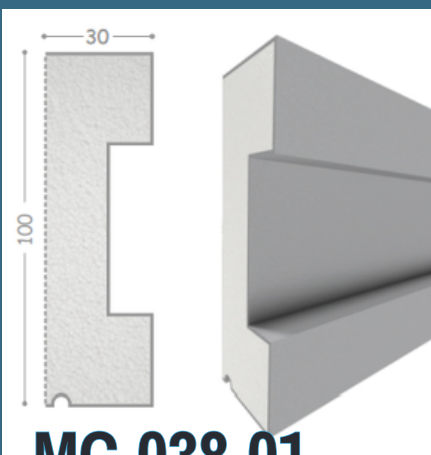
MC-035-01



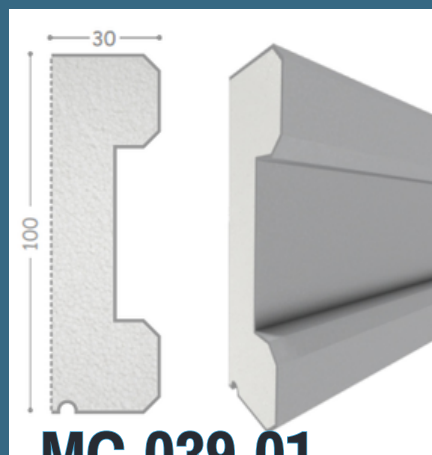
MC-036-01



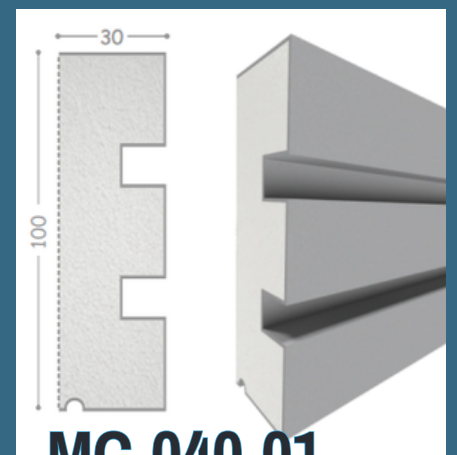
MC-037-01



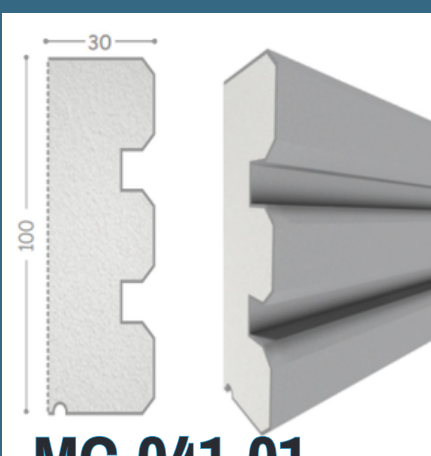
MC-038-01



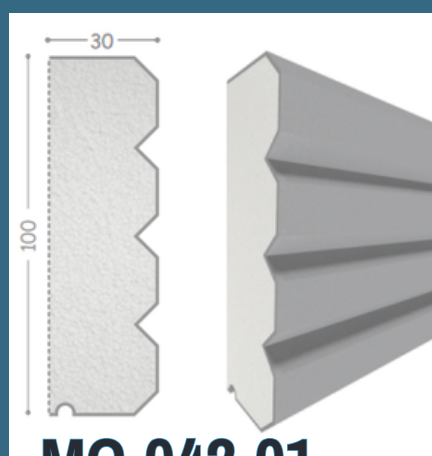
MC-039-01



MC-040-01



MC-041-01



MC-042-01





AB-001-01

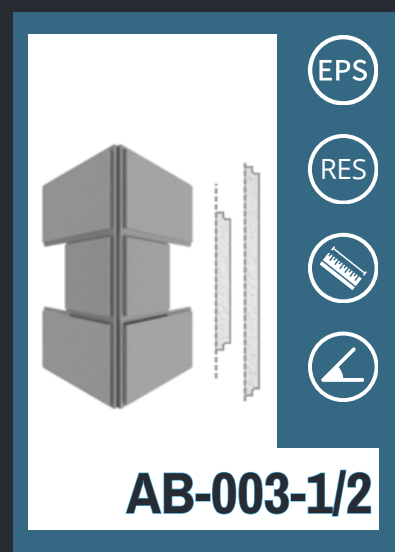
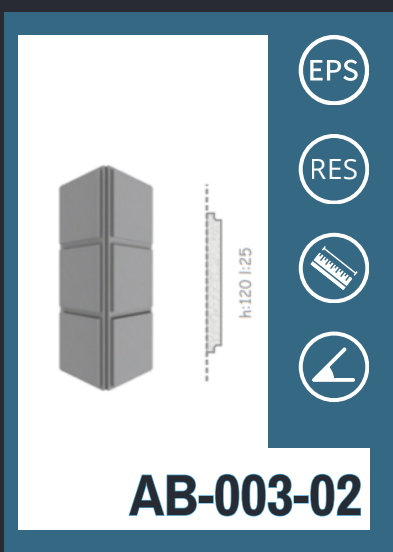
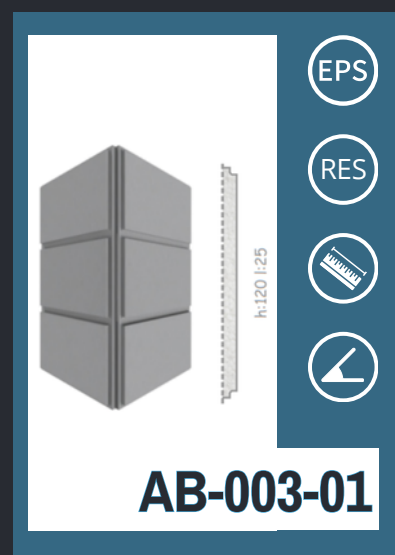
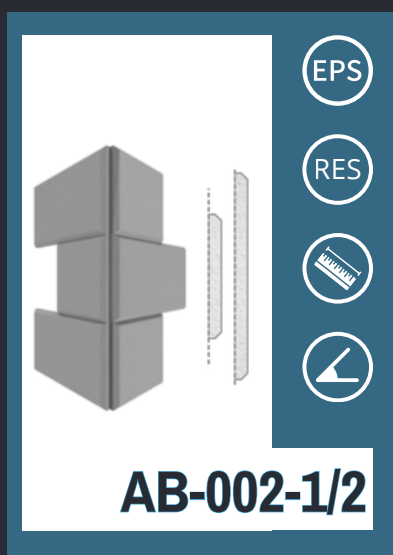
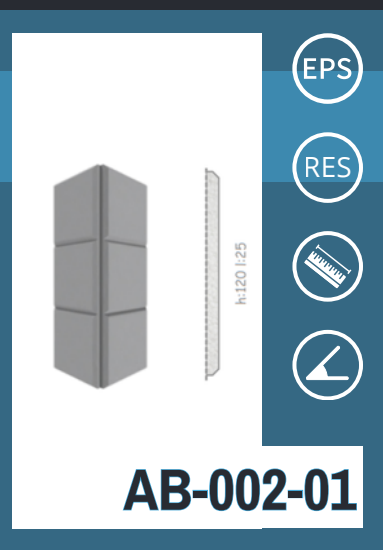
AB-001-02

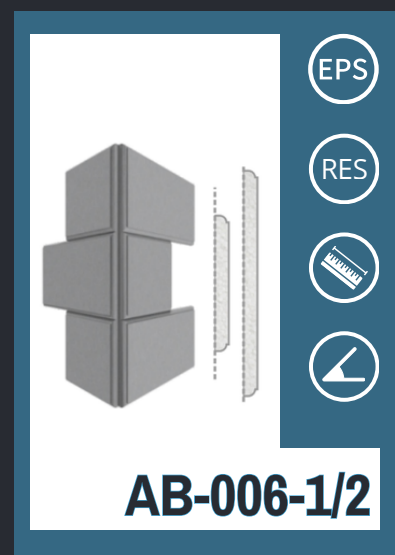
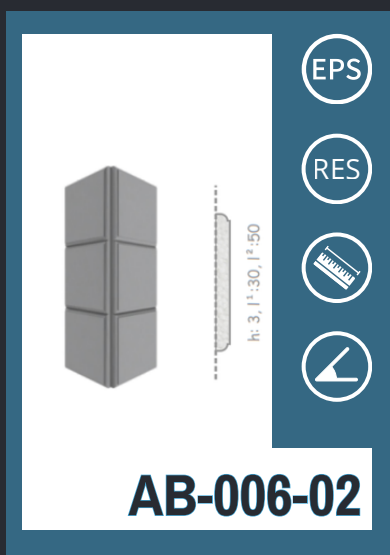
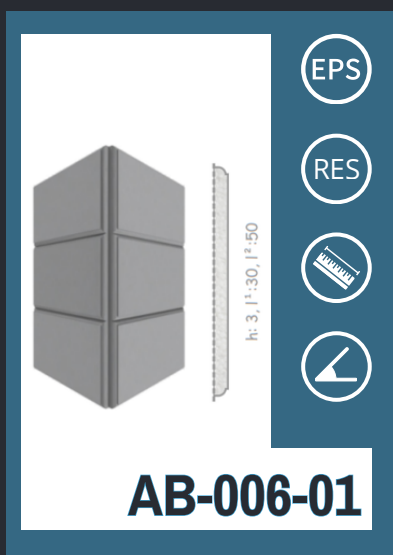
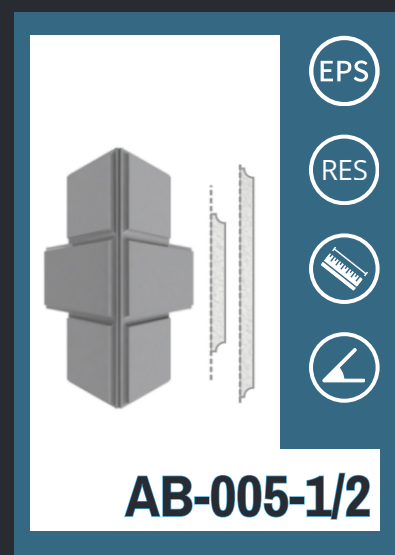
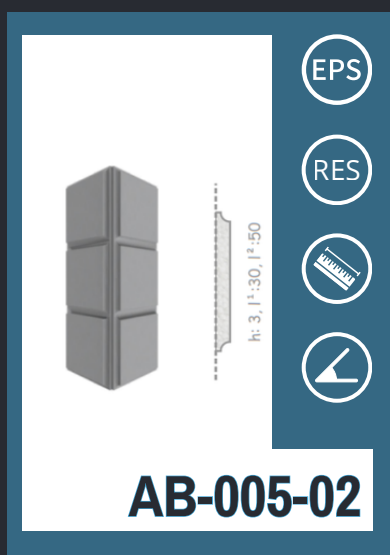
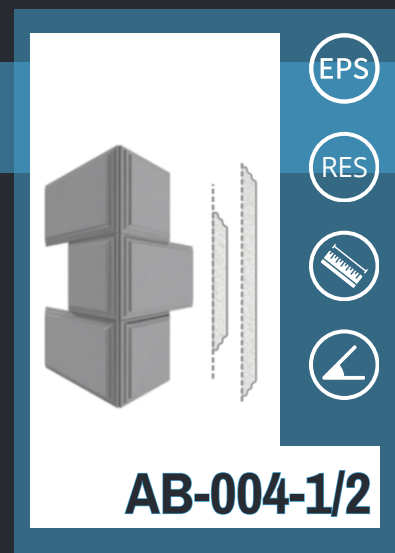
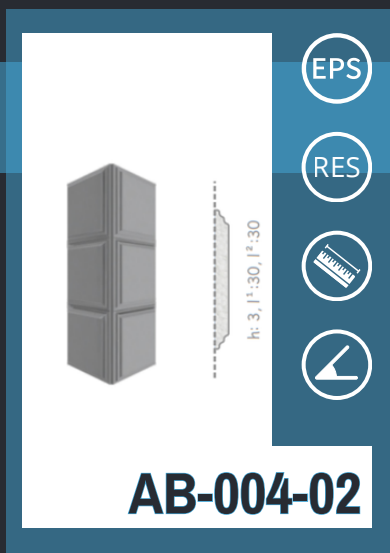
AB-001-1/2

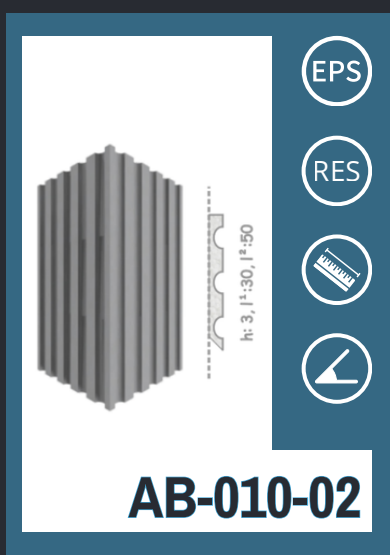
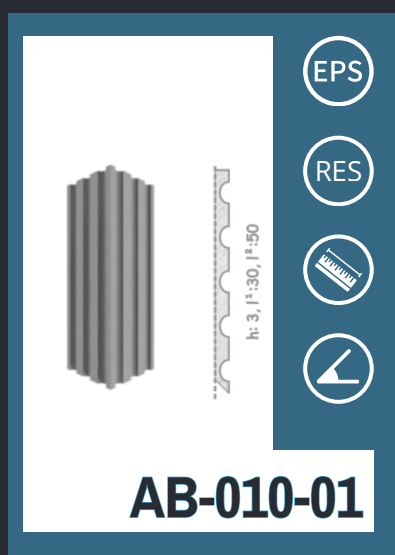
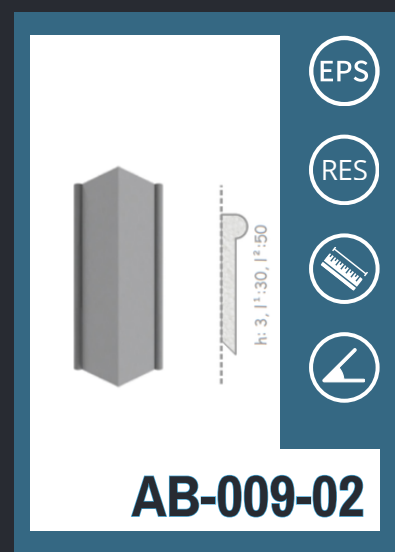
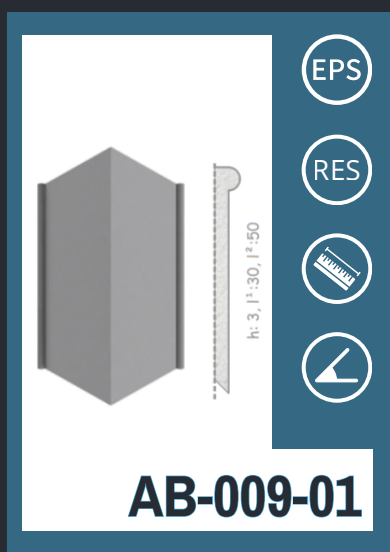
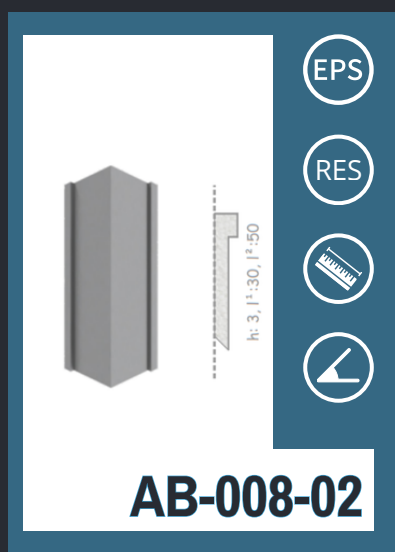
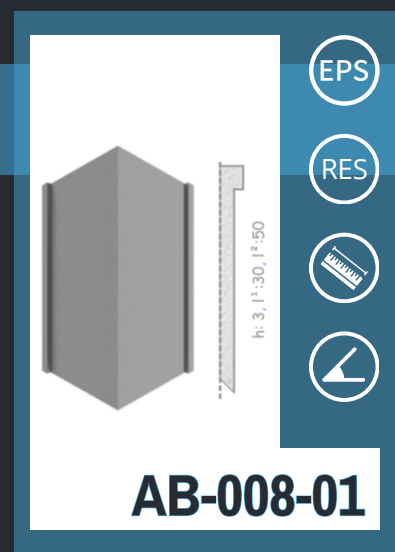
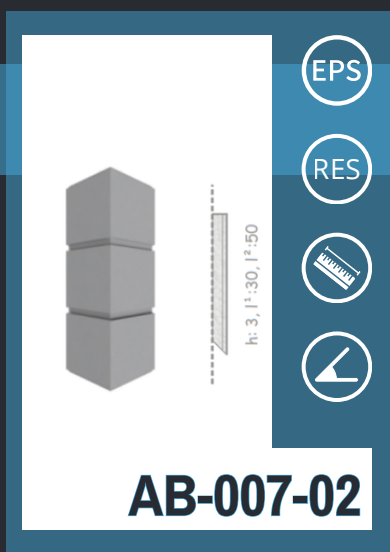


Dettagli per Facciate Dinamiche

Le pietre angolari e le bugne prefabbricate sono elementi decorativi che arricchiscono le facciate degli edifici. Le pietre angolari evidenziano gli spigoli, conferendo solidità visiva, mentre le bugne creano rilievi che aggiungono profondità e dinamismo. Entrambi migliorano l'estetica e si adattano a diversi stili architettonici.

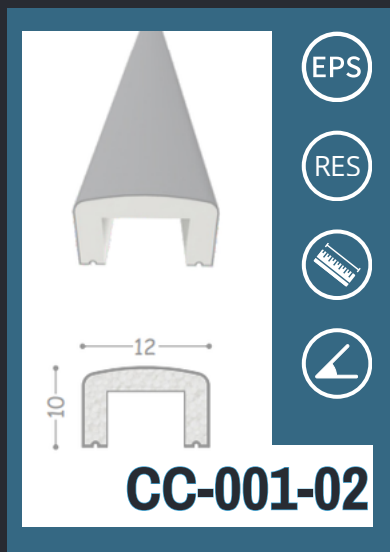


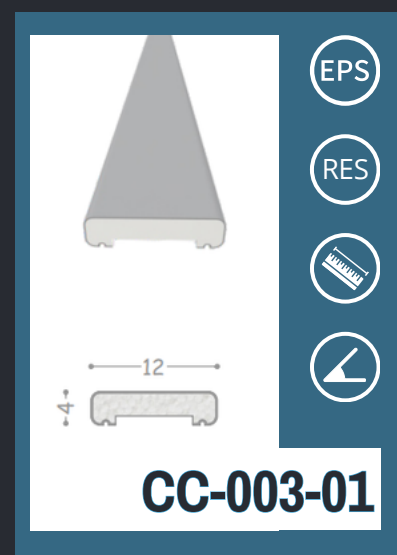
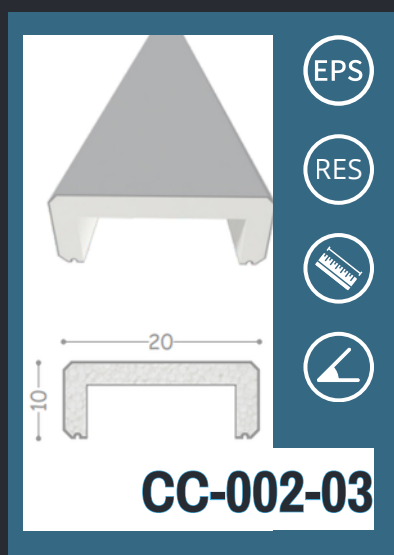
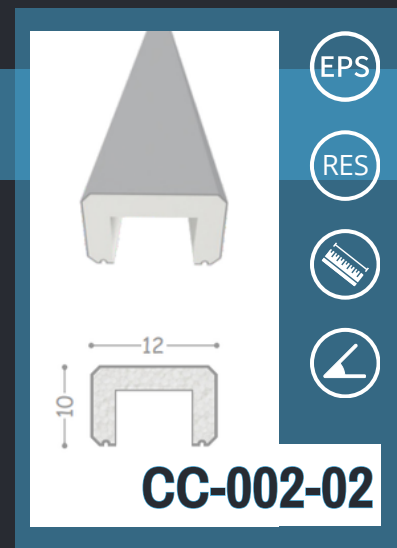
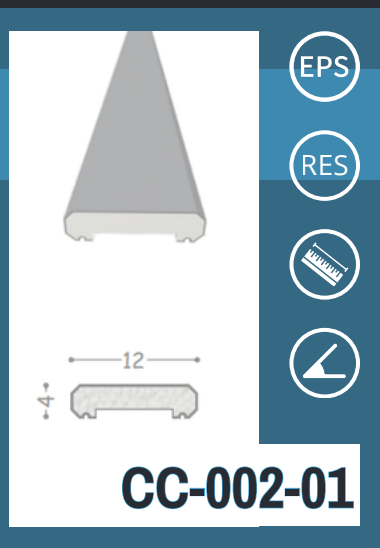




Pietre Angolari e Bugne

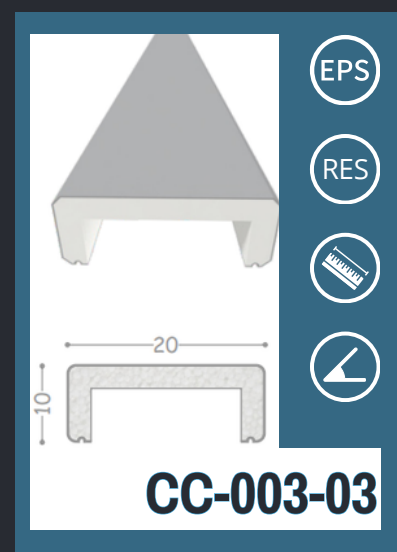
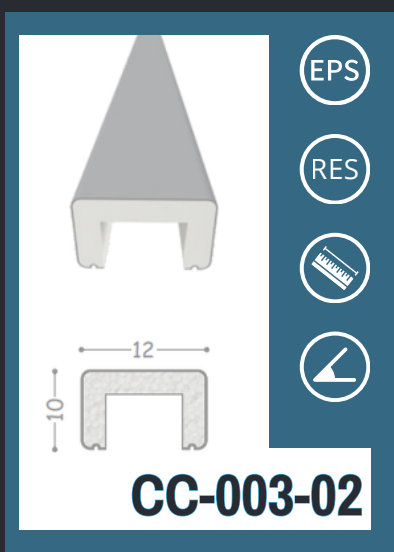
h: 3-7
l¹: 30-50
l²: 30

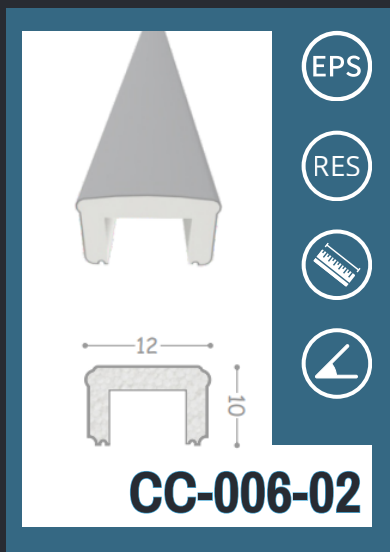
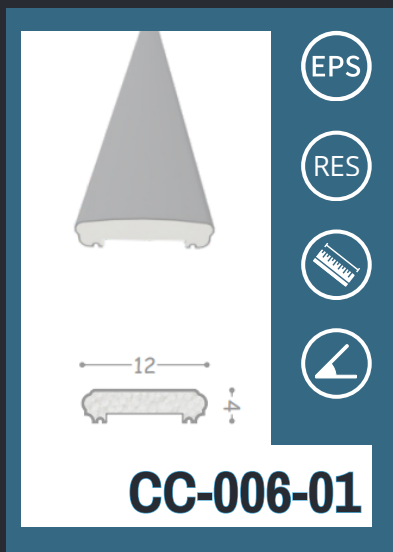
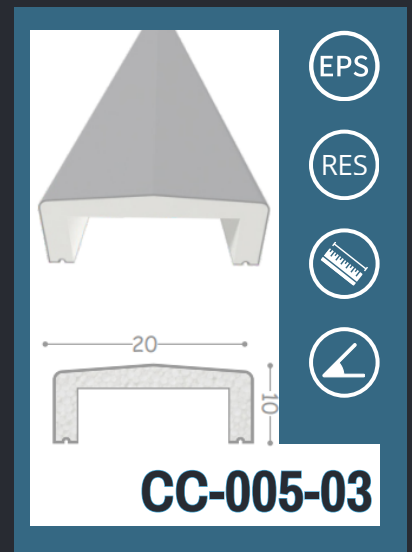
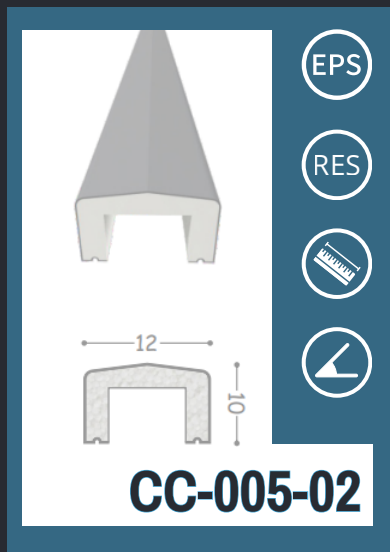
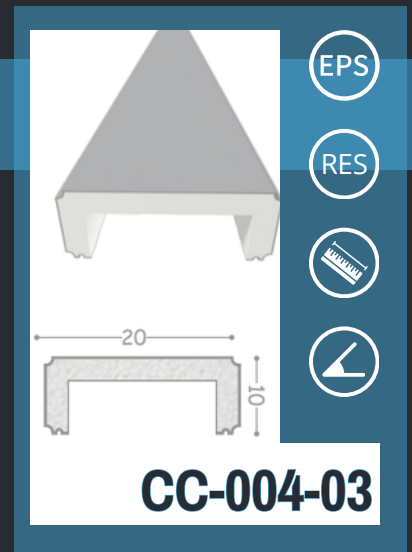
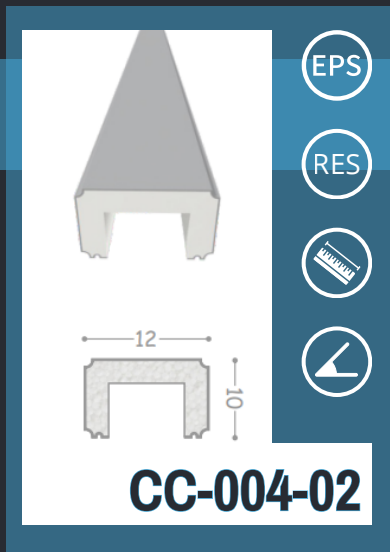
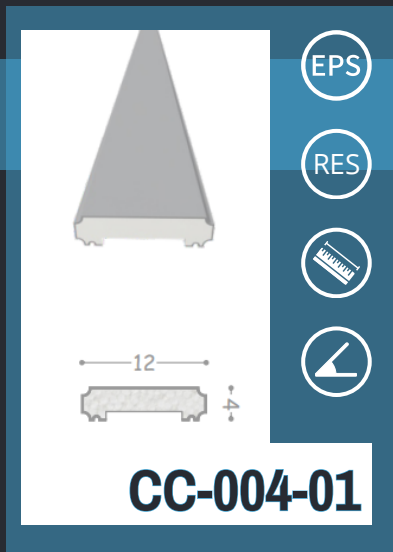


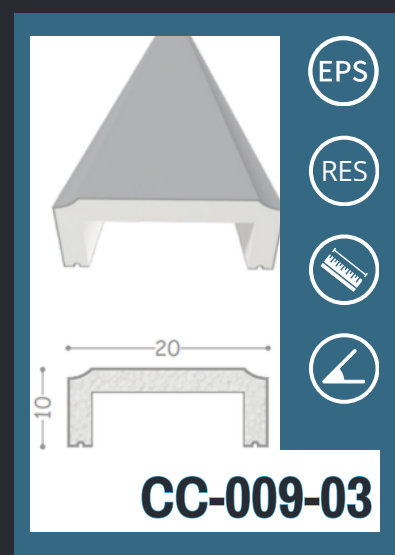
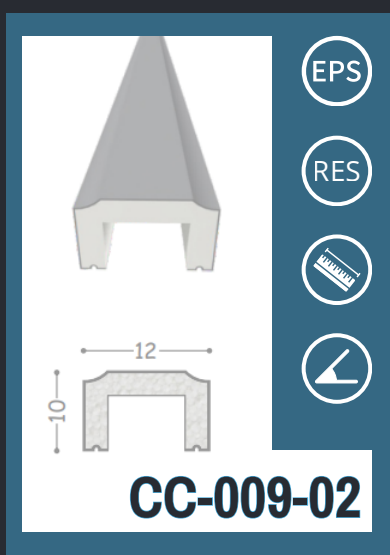
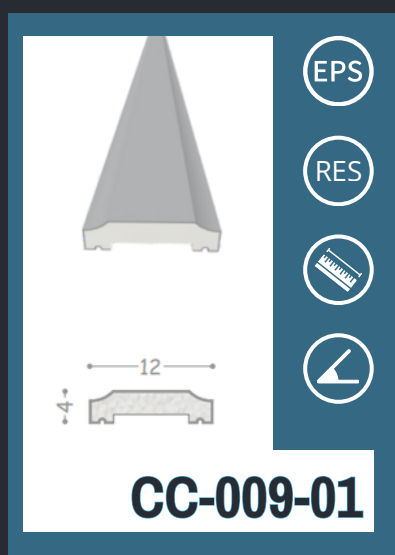
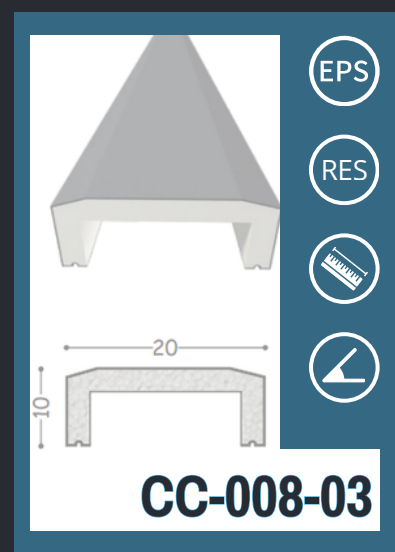
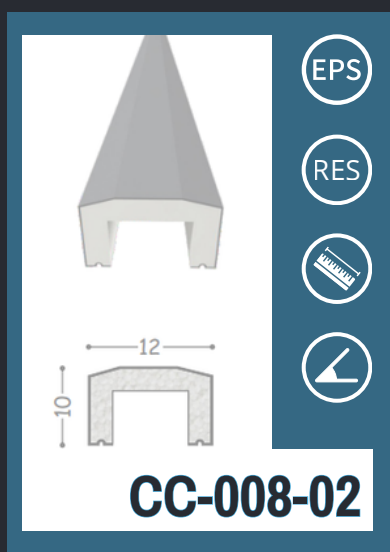
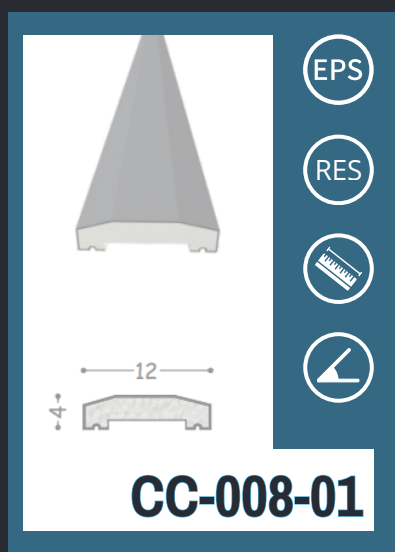
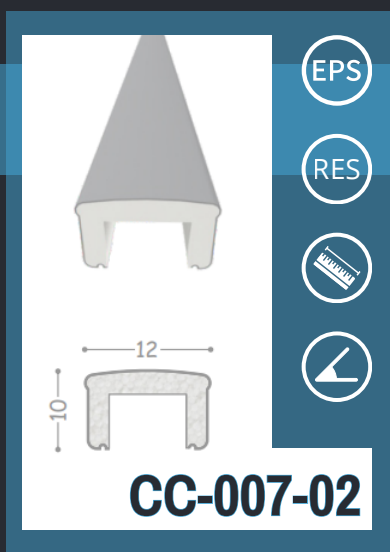


Estetica e Protezione

I coprimuro prefabbricati sono elementi decorativi e funzionali posizionati sulla sommità dei muri per proteggerli dalle infiltrazioni d'acqua, prevenendo danni strutturali. Oltre alla loro funzione protettiva, aggiungono un tocco di eleganza, migliorando l'estetica dei muri esterni e adattandosi a vari stili architettonici.







Coprimuro e Copertine

h: 12-16-20-35-50-70
 P: 4-10-20-35-50
 P: 1200-2000



EPS

RES



EPS

RES



EPS

RES





EPS

RES



EPS

RES



EPS

RES



EPS

RES

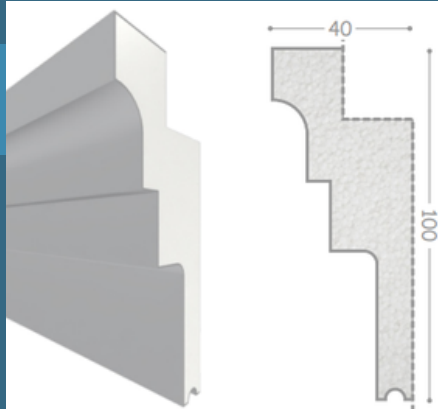


Dettagli Funzionali ed Estetici per le Finestre

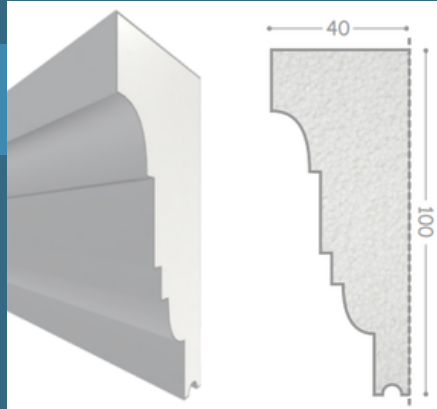
I sottodavanzali prefabbricati sono elementi decorativi installati sotto le finestre per valorizzarne l'aspetto e proteggere le pareti dalle infiltrazioni d'acqua. Oltre alla loro funzione pratica, aggiungono un dettaglio estetico che arricchisce la facciata e si integra facilmente in diversi contesti architettonici.

Sottodavanzali

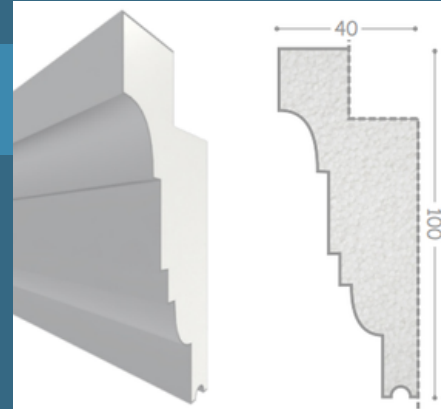
h: 20-30-40-50-70
P: 20-30-40-50-70
P: 1200-2000



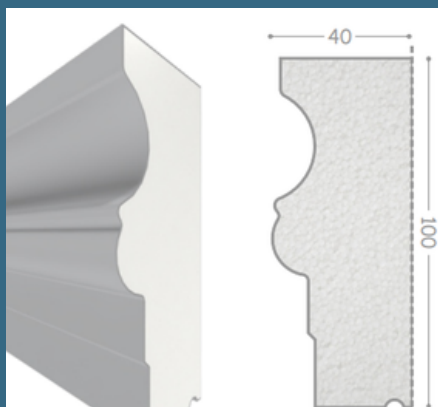
SD-004-02



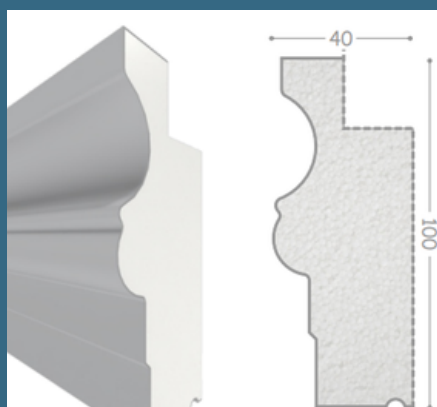
SD-005-01



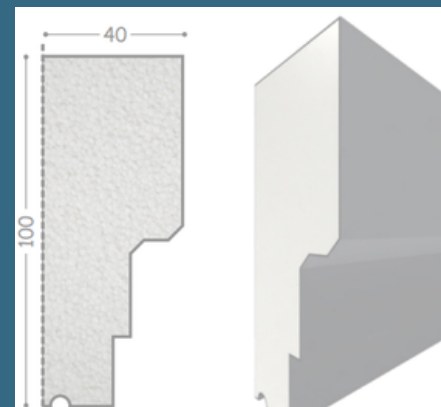
SD-005-02



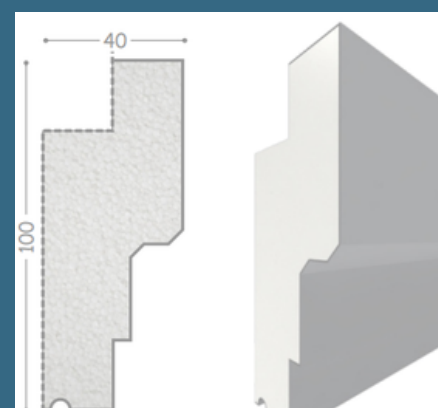
SD-006-01



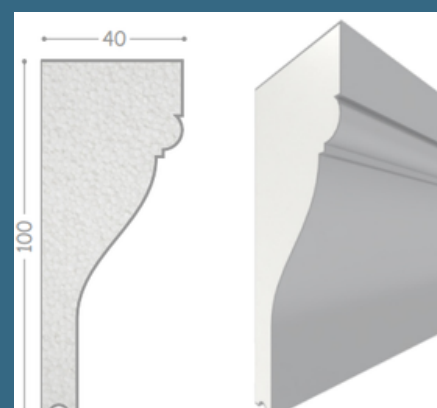
SD-006-02



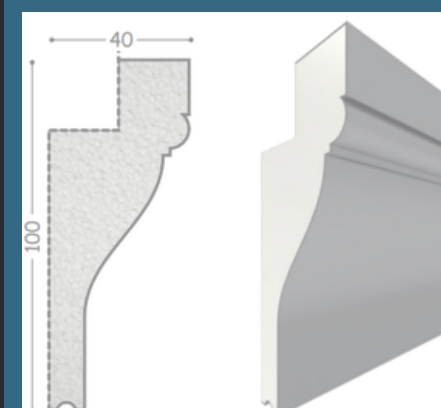
SD-007-01



SD-007-02

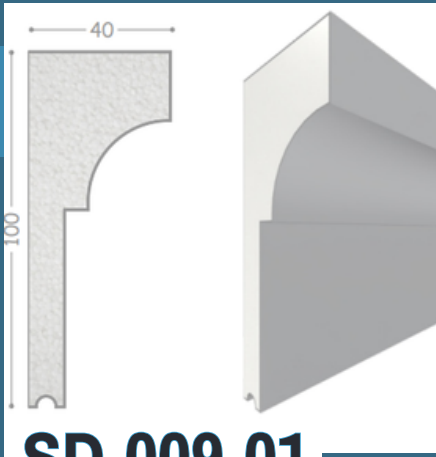


SD-008-01

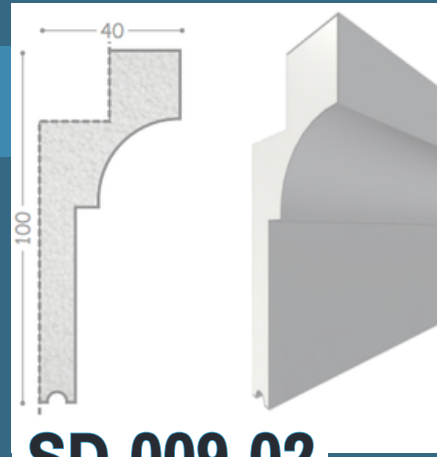


SD-008-02





SD-009-01





SD-009-02









ZC-001-01

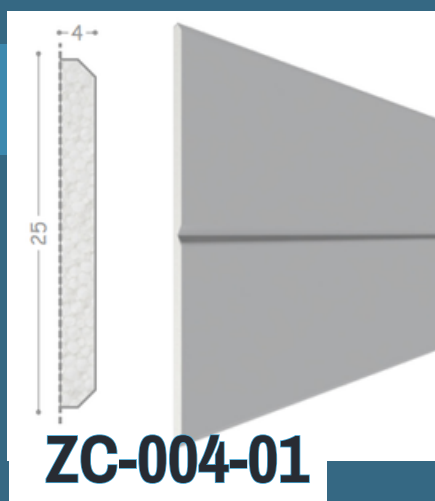
EPS RES  

ZC-002-01

EPS RES  

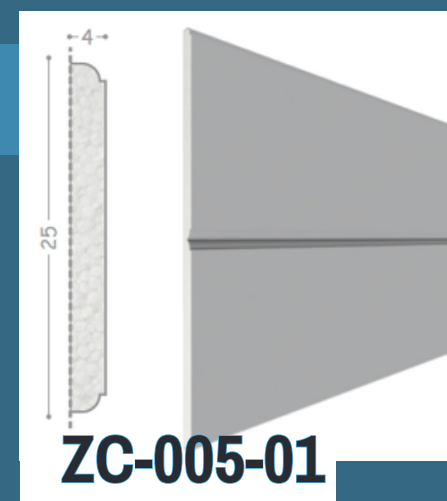
ZC-003-01

EPS RES  



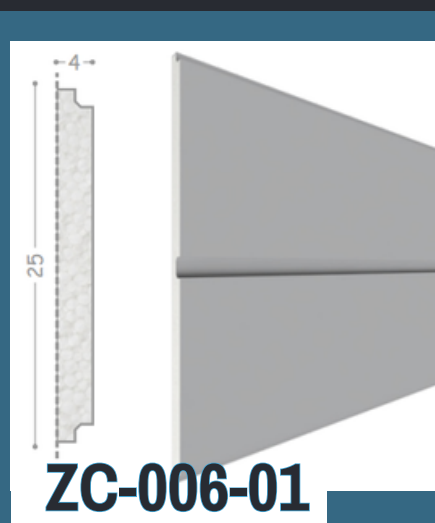
EPS

RES



EPS

RES



EPS

RES

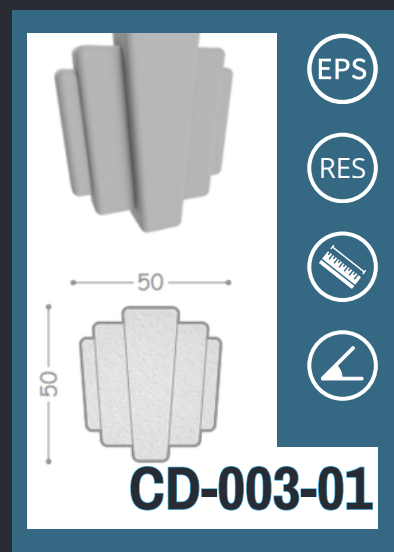
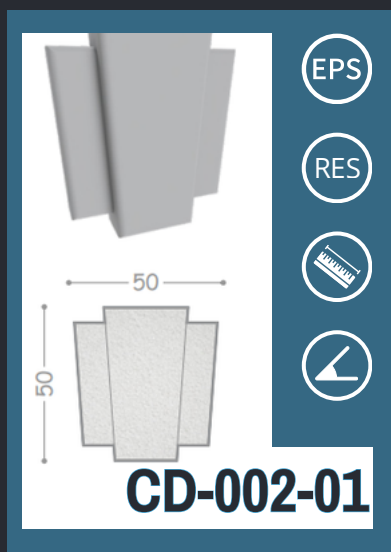
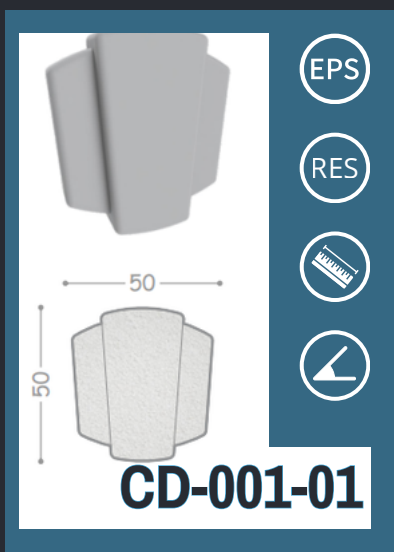


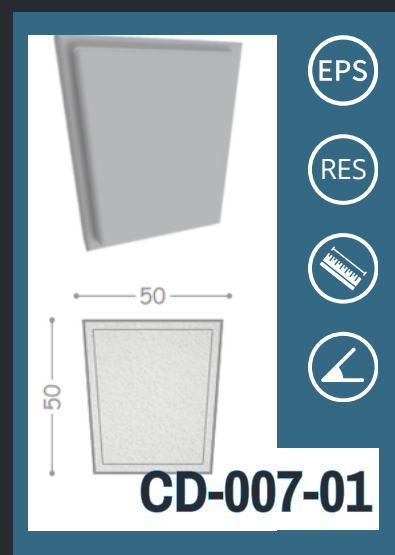
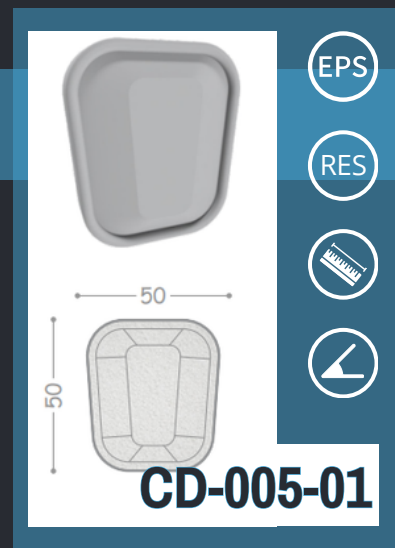
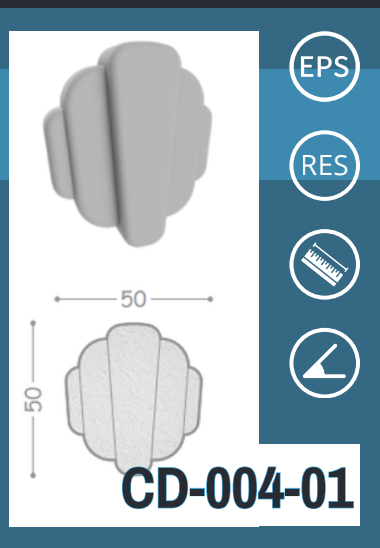
Protezione ed Eleganza alla Base degli Edifici

Le zoccolature prefabbricate sono elementi decorativi installati alla base degli edifici per proteggere le pareti dall'umidità e dai danni causati dall'usura. Oltre alla funzione protettiva, donano eleganza e solidità visiva alla parte inferiore delle facciate, adattandosi a vari stili architettonici.

Zoccolature

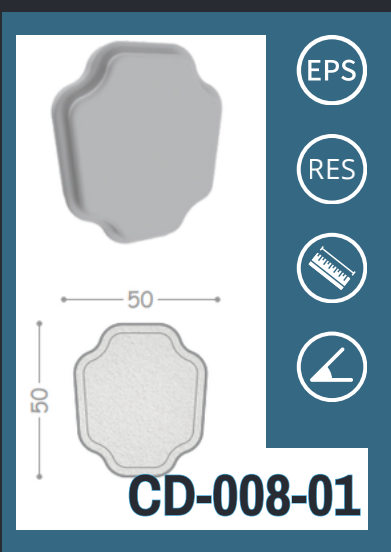
h: 20-30-40-50-70
l: 20-30-40-50-70
P: 1200-2000



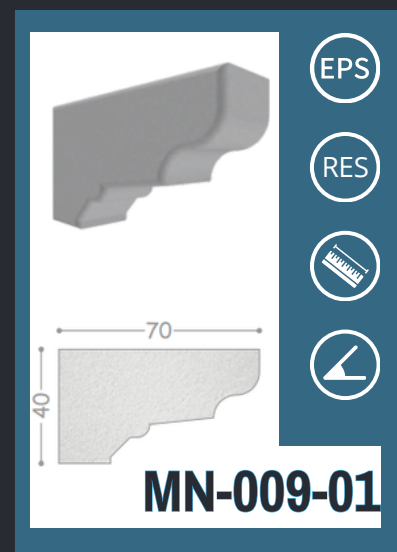
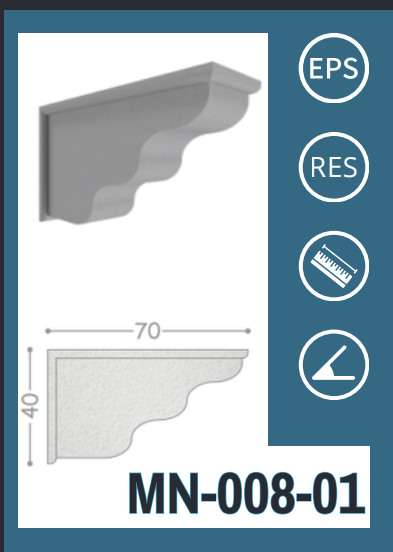
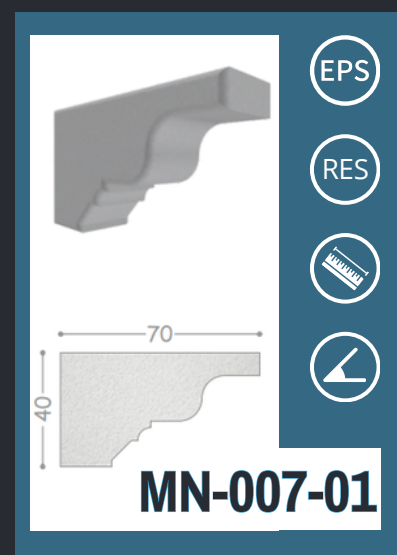
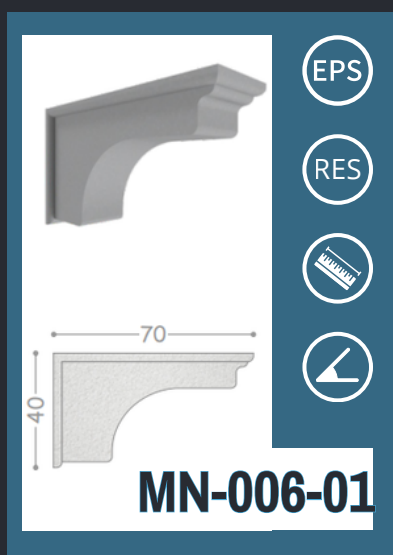
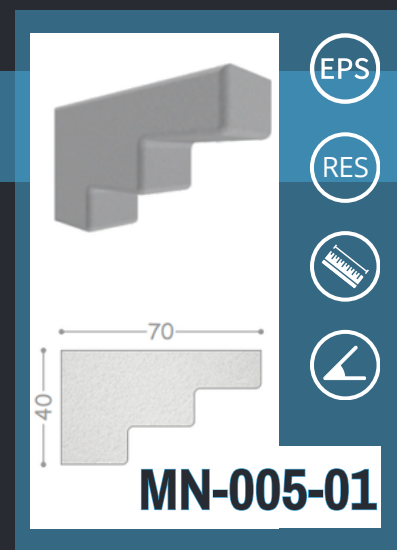


Arricchisci l'Architettura con Punti Focali

Le chiavi di volta prefabbricate sono elementi decorativi posti al centro degli archi o delle aperture per sottolinearne la struttura e conferirle un aspetto elegante. Oltre a svolgere una funzione estetica, rappresentano un punto focale che arricchisce l'architettura, adattandosi facilmente a vari stili decorativi







Supporto ed Eleganza per Ogni Facciata

Le mensole prefabbricate sono elementi decorativi utilizzati per sostenere e abbellire archi, balconi o sporgenze degli edifici. Oltre alla loro funzione di supporto, aggiungono un tocco di eleganza e carattere alla facciata, integrandosi armoniosamente in diversi stili architettonici.

Mensole

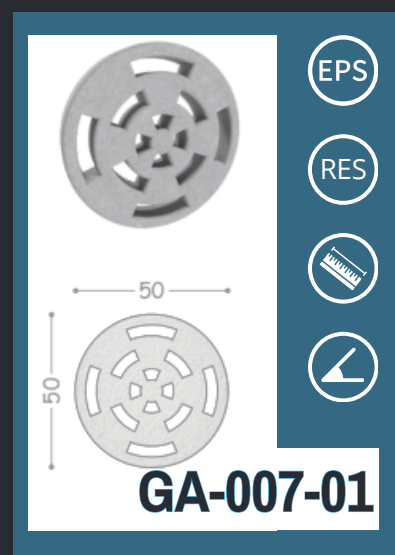
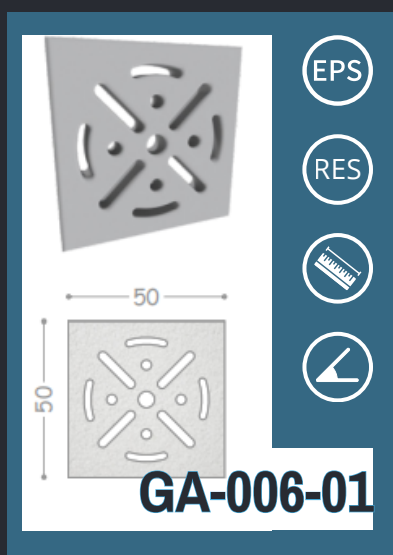
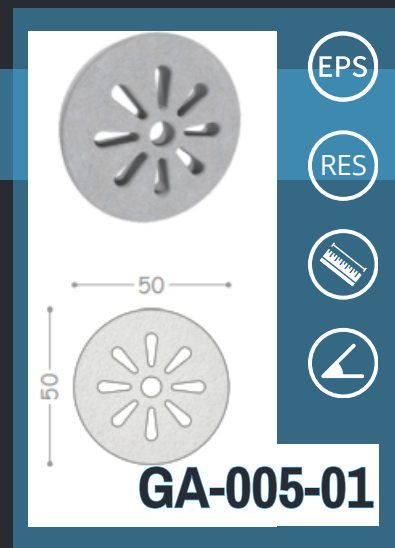
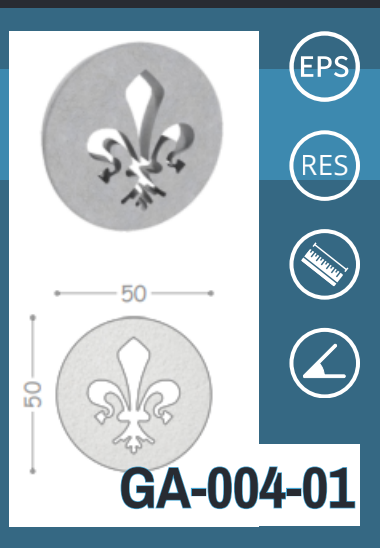
h: 20-30-40
l: 50-70-90
p: 20-30-40



GA-001-01

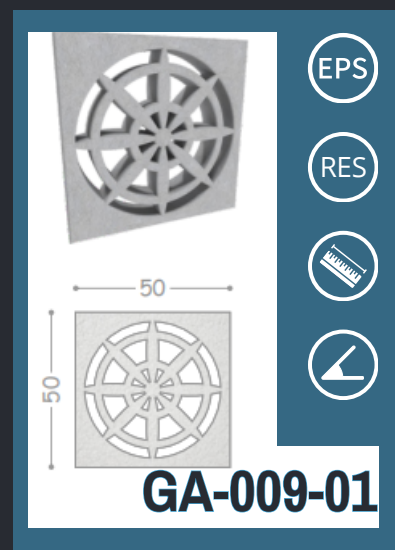
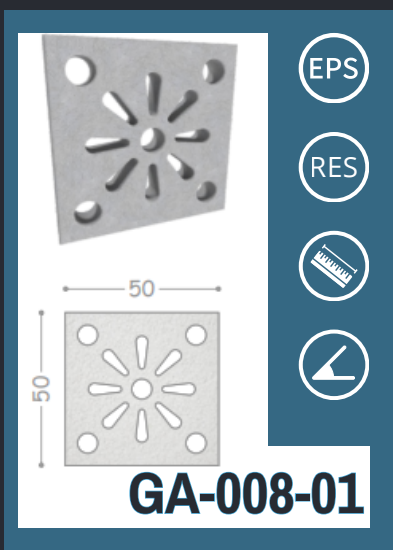
GA-002-01

GA-003-01



Ventilazione e Stile per le Facciate

Le griglie di aerazione prefabbricate sono elementi funzionali e decorativi utilizzati per garantire la ventilazione negli edifici. Oltre a favorire il ricambio d'aria, contribuiscono all'estetica delle facciate, integrandosi in vari stili architettonici e migliorando l'aspetto complessivo degli spazi esterni.





EPS

RES

70

70

CL-001-01

EPS

RES

70

70

CL-002-01

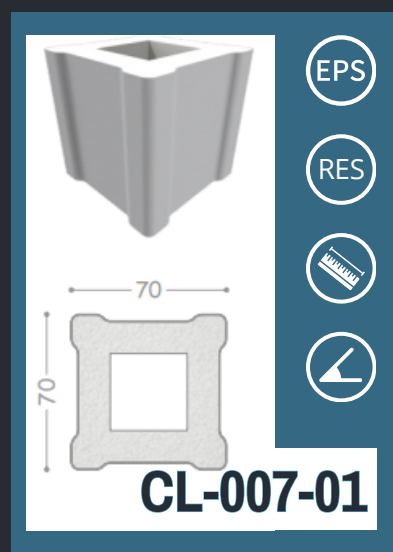
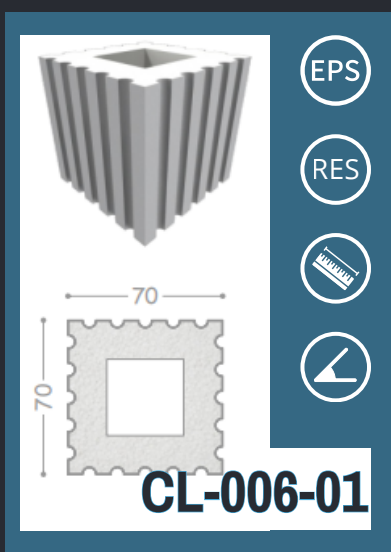
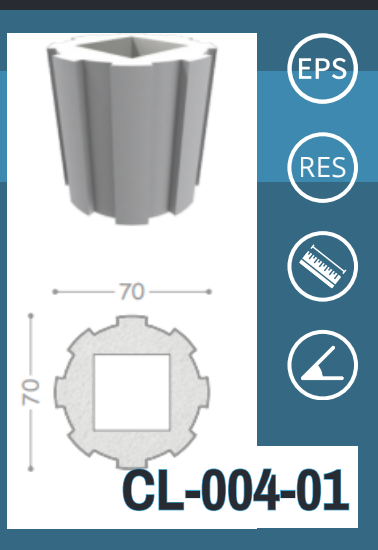
EPS

RES

70

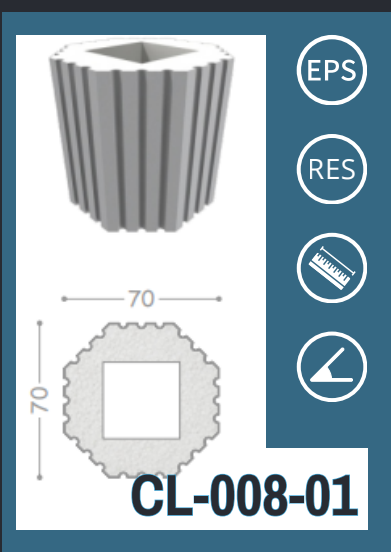
70

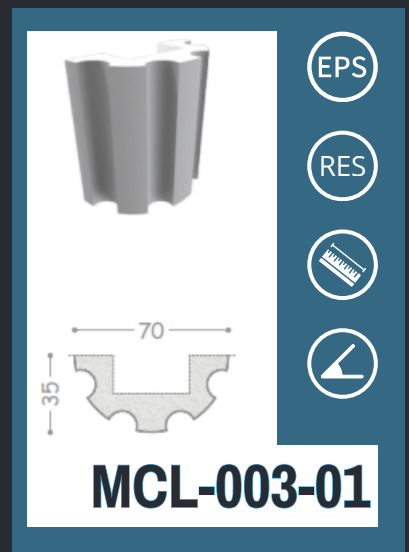
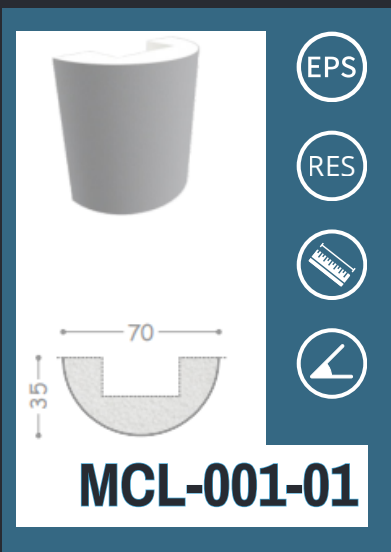
CL-003-01

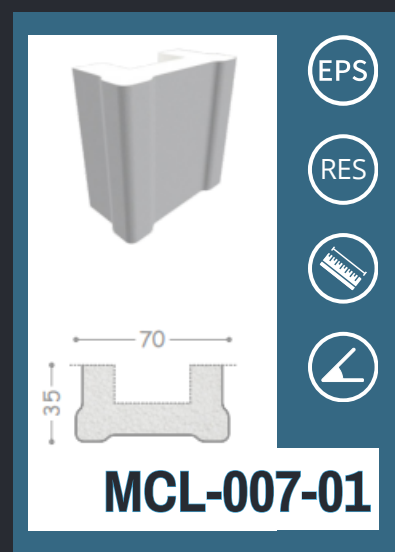
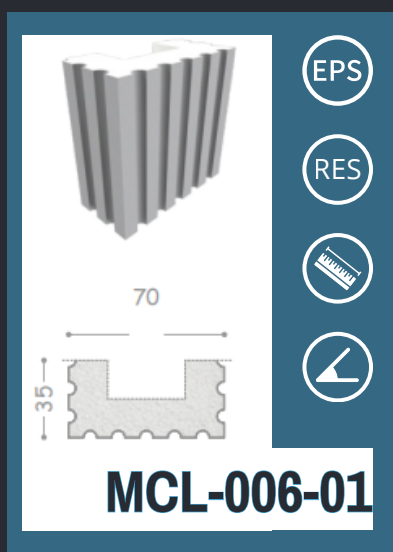
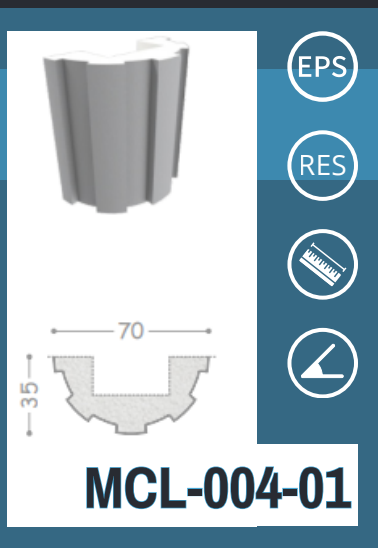


Sostegno e Maestosità per ogni Edificio

Le colonne prefabbricate sono elementi architettonici utilizzati per sostenere strutture e creare spazi eleganti. Oltre alla loro funzione portante, donano un aspetto distintivo e maestoso agli edifici, integrandosi in vari stili architettonici e arricchendo l'estetica complessiva delle facciate.

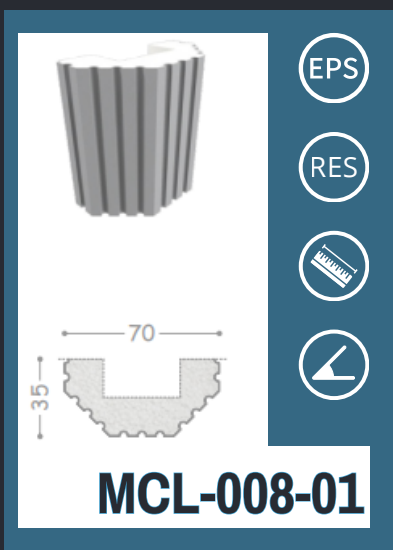






Dettagli Raffinati per Eleganza Strutturale

Le semicolonne prefabbricate sono elementi decorativi ancorati alle pareti che conferiscono un tocco di eleganza e profondità agli edifici. Oltre a migliorare l'estetica, svolgono una funzione di supporto visivo, integrandosi armoniosamente in vari stili architettonici e arricchendo le facciate con dettagli raffinati.



Mezze Colonne

h: 180-250-300
P: 20-30-50-70-90
P: 20-30-50-70-90

Sede e Recapiti

Officina EPS S.r.l.

Cupa Vicinale Sant'Aniello 32

80146 Napoli

info@officinaeps.com

+39 081 276247

+39 081 2778089

Orari di lavoro

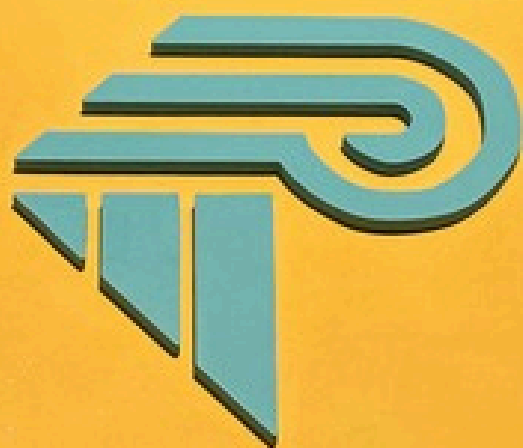
Lun - Ven 09:00 - 18:00

Sab - Dom Chiuso

Visita il nostro Sito Web

www.officinaeps.it





OFFICINA EPS

Seguici sui Social

Rimani sempre aggiornato sulle ultime novità, scopri i nostri prodotti e lasciati ispirare da idee e consigli esclusivi. Unisciti alla nostra community e interagisci con noi.

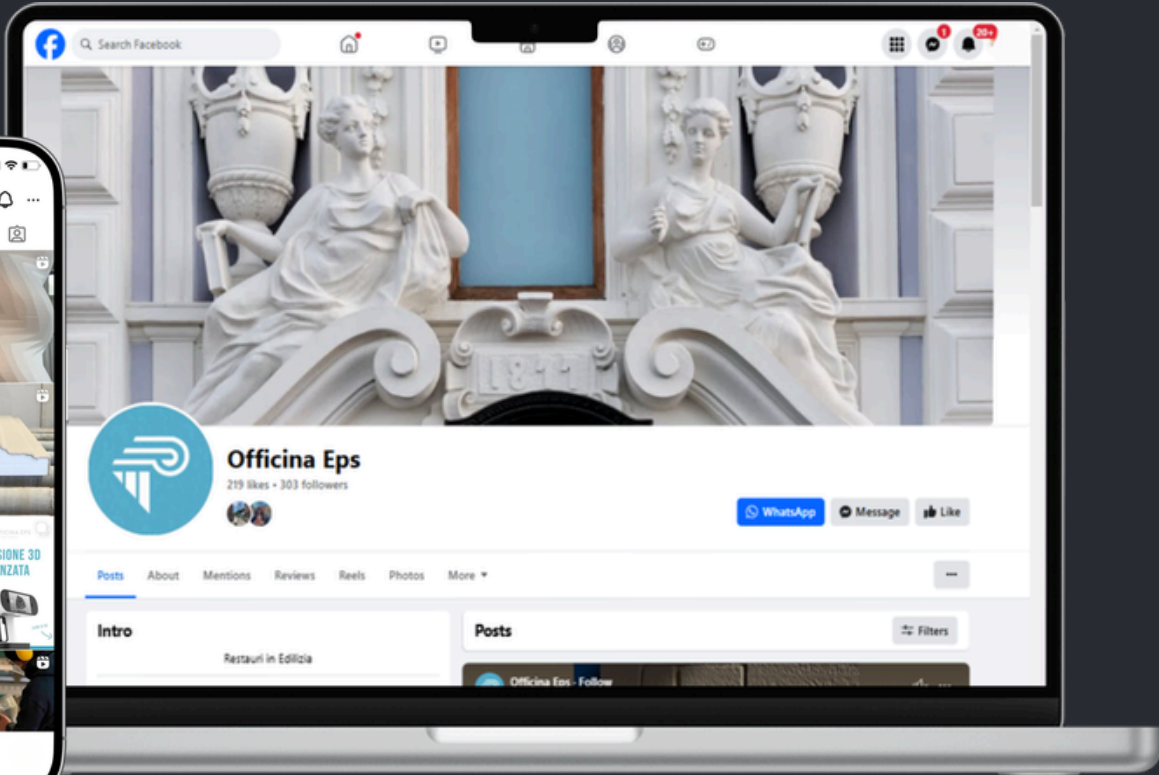
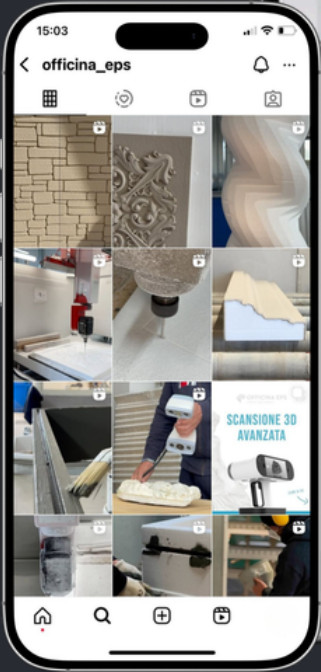
Ci trovi su:

Instagram :
@officina_eps



Facebook :
Officina Eps







 Instagram



 Facebook



 Website

Officina EPS S.r.l.

Cupa Vicinale Sant'Aniello 32

80146 Napoli

info@officinaeps.com

+39 081 276247

+39 081 2778089



Officina EPS